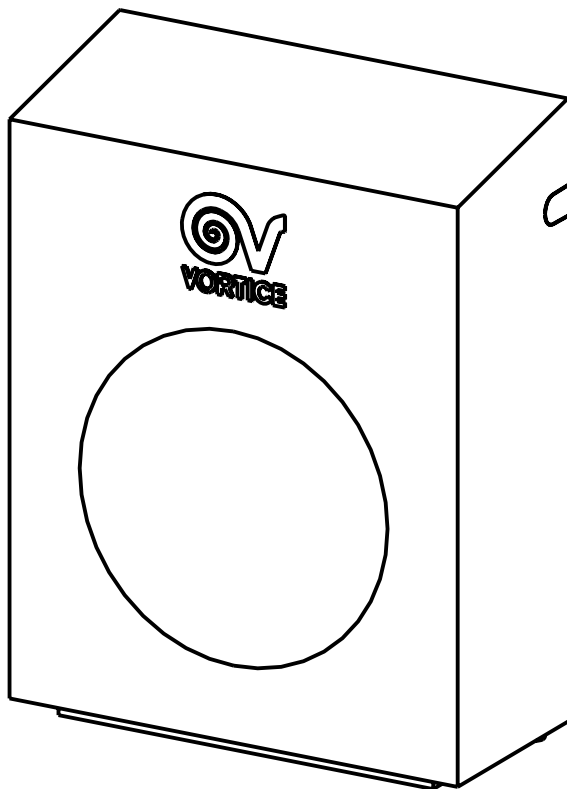


Libretto d'istruzioni
Instruction booklet
Notice d'emploi et d'entretien
Betriebsanleitung
Manual de instrucciones
Manual de instruções
Instructieboekje
Käyttöohjeet
Brugervejledning
Bruksanvisning
Instrukcja obsługi

Használati utasítás
Uživatelská příručka
Návod na používanie
Manual de instrucțiuni
Upute za uporabu
Uporabniški priročnik
Talimat kitarçığı
Εγχειρίδιο οδηγιών
Инструкция по эксплуатации
كتيب التعليمات
说明手册



CA WE



Prima di usare il prodotto leggere attentamente le istruzioni contenute nel presente libretto. Vortice non potrà essere ritenuta responsabile per eventuali danni a persone o cose causati dal mancato rispetto delle indicazioni di seguito elencate, la cui osservanza assicurerà invece la durata e l'affidabilità, elettrica e meccanica, dell'apparecchio.
Conservare sempre questo libretto istruzioni.

Read the instructions contained in this booklet carefully before using the appliance. Vortice cannot assume any responsibility for damage to property or personal injury resulting from failure to abide by the instructions given in this booklet.
Following these instructions will ensure a long service life and overall electrical and mechanical reliability.
Keep this instruction booklet in a safe place.

Avant d'utiliser le produit, lire attentivement les instructions contenues dans cette notice. La société Vortice ne pourra être tenue pour responsable des dommages éventuels causés aux personnes ou aux choses par suite du non-respect des instructions ci-dessous.
Le respect de toutes les indications reportées dans ce livret garantira une longue durée de vie ainsi que la fiabilité électrique et mécanique de l'appareil.
Conserver toujours ce livret d'instructions.

Vor Installation und Anschluss dieses Produkts müssen die vorliegenden Anleitungen aufmerksam durchgelesen werden. Vortice kann nicht für Personen- oder Sachschäden zur Verantwortung gezogen werden, die auf eine Nichtbeachtung der Hinweise in dieser Betriebsanleitung zurückzuführen sind. Befolgen Sie alle Anweisungen, um eine lange Lebensdauer sowie die elektrische und mechanische Zuverlässigkeit des Geräts zu gewährleisten.
Diese Betriebsanleitung ist gut aufzubewahren.

Antes de utilizar el producto, hay que leer atentamente las instrucciones de este folleto. Vortice no es responsable de los eventuales daños ocasionados a personas o cosas como resultado del incumplimiento de las indicaciones de este manual, las cuales garantizan la durabilidad y fiabilidad eléctrica y mecánica del aparato.
Conservar este manual de instrucciones.

Antes de usar o aparelho leia com atenção as instruções que se encontram no presente manual. A Vortice não poderá ser considerada responsável por eventuais ferimentos em pessoas ou danos em materiais provocados pelo não cumprimento das instruções apresentadas, cujo respeito garantirá a duração e a fiabilidade, eléctrica e mecânica, do aparelho. Guarde sempre este manual de instruções.

Indice

IT

Descrizione e impiego	6
Sicurezza	6
Installazione	7
Schemi elettrici	7
Manutenzione / Pulizia	7
Figure	50

Table of Contents

EN

Description and use	8
Safety	8
Installation	9
Wiring diagrams	9
Maintenance / Cleaning	9
Figures	50

Index

FR

Description et utilisation	10
Sécurité	10
Installation	11
Schémas électriques	11
Entretien / Nettoyage	11
Figures	50

Inhaltsverzeichnis

DE

Beschreibung und Gebrauch	12
Sicherheit	12
Installation	13
Elektrische Schaltpläne	13
Wartung / Reinigung	13
Abbildungen	50

Índice

ES

Descripción y uso	14
Seguridad	14
Instalación	15
Esquemas eléctricos	15
Mantenimiento / Limpieza	15
Figuras	50

Índice

PT

Descrição e utilização	16
Segurança	16
Instalação	17
Esquemas eléctricos	17
Manutenção/limpeza	17
Figuras	50

*Lees deze handleiding aandachtig door alvorens het product te plaatsen en aan te sluiten. Vortice kan niet aansprakelijk worden gesteld voor eventuele schade aan personen of zaken, ontstaan als gevolg van het niet in acht nemen van de aanwijzingen die hierna vermeld zijn, het opvolgen hiervan zal de elektrische en mechanische betrouwbaarheid van het apparaat verzekeren.
Bewaar dit instructieboekje altijd zorgvuldig.*

*Lue nämä ohjeet huolellisesti ennen kuin alat käyttää laitetta. Vortice ei vastaa mahdollisista henkilö- tai esinevahingoista, jotka ovat seurausta tämän käyttöohjekirjan ohjeiden noudattamisen laiminlyönnistä. Noudata kaikkia tässä mainittuja ohjeita varmistaaksesi laitteen sähköisen ja mekaanisen kestävyyyden ja luotettavan toiminnan.
Säilytä tämä käyttöohjekirja tallessa tulevaa tarvetta varten*

Før produktet installeres og tilsluttes bør disse anvisninger læses grundigt. Vortice kan ikke betragtes som ansvarlig for eventuelle skader på personer eller ting forårsaget af at disse anvisninger ikke følges. Følg alle instruktionerne for dermed at sikre holdbarheden og den elektriske og mekaniske pålidelighed. Gem derfor altid denne brugsanvisning.

*Innan produkten används läs noggrant anvisningarna i den här bruksanvisningen. Vortice kan ej hållas ansvarig för eventuella skador på personer eller föremål som orsakats avatt nedan listade anvisningar inte har iakttagits, vilka om de däremot iakttas garanterar apparatens elektriska och mekaniska pålitlighet.
Bevara därför alltid denna bruksanvisning för framtida bruk.*

*Przed przystąpieniem do eksploatacji urządzenia należy uważnie zapoznać się ze wskazówkami podanymi w niniejszej instrukcji.
Firma Vortice nie ponosi żadnej odpowiedzialności za ewentualne szkody w stosunku do osób lub mienia spowodowane nieprzestrzeganiem podanych poniżej zaleceń których przestrzeganie zapewni trwałość i niezawodność komponentów elektrycznych i mechanicznych urządzenia.
Należy zawsze zachować niniejszą instrukcję na przyszłość.*

*A termék használatá előtt figyelmesen olvassa el a jelen használati utasítást. A Vortice nem felel az alábbiakban felsorolt előírások be nem tartásából származó esetleges személyi sérülésért, illetve anyagi kárért; az utasítások betartása biztosítja a berendezés hosszú élettartamát, elektromos és mechanikus megbízhatóságát.
Őrizze meg ezt a használati utasítást.*

Inhoud

NL

Beschrijving en gebruik	18
Veiligheid	18
Installatie	19
Elektrische schema's	19
Onderhoud / reiniging	19
Afbeelding	50

Sisällysluettelo

FI

Laitteen kuvaus ja käyttö	20
Turva	20
Asennus	21
Sähköliitännät	21
Puhdistus	21
Kuva	50

Indeks

DA

Beskrivelse og brug	22
Sikkerhed	22
Installation	23
Elektriske forbindelser	23
Rengøring	23
Figuren	50

Innehållsförteckning

SV

Beskrivning och användning	24
Säkerhet	24
Installation	25
Kopplingsschema	25
Underhåll/rengöring	25
Figurer	50

Spis treści

PL

Opis i zastosowanie	26
Bezpieczeństwo	26
Instalacja	27
Schematy elektryczne	27
Konserwacja/Czyszczenie	27
Rysunki	50

Tartalomjegyzék

HU

Leírás és működés	28
Biztonság	28
Telepítés	29
Elektromos kapcsolási rajzok	29
Karbantartás / tisztítás	29
Ábra	50

Obsah

CS

Před použitím výrobku si pozorně přečtěte pokyny obsažené v této příručce. Podnik Vortice neodpovídá za případná zranění osob nebo poškození věcí způsobené nedodržením dále uvedených pokynů; jejich dodržování naopak zajistí dlouhodobou životnost výrobku a jeho elektrickou i mechanickou spolehlivost. Tuto uživatelskou příručku si vždy uschovejte.

Popis a použití	30
Bezpečnost	30
Instalace	31
Elektrická schémata	31
Udržba / čištění	31
Obrázky	50

Obsah

SK

Pred používaním spotrebiča si pozorne prečítajte všetky pokyny v tomto návode. Vortice nebude zodpovedať za žiadne poranenia osôb ani škody na majetku spôsobené nedodržením upozornení uvedených v nasledujúcom texte, ktorých dodržiavanie, naopak, zaručí dlhodobú elektrickú a mechanickú spoľahlivosť spotrebiča. Tento návod na používanie si starostlivo odložte.

Opis a použitie	32
Bezpečnosť	32
Inštalácia	33
Elektrické schémy	33
Udržba / Čistenie	33
Obrázky	50

Cuprins

RO

Înainte de a utiliza produsul, citiți cu atenție instrucțiunile din acest manual. Firma Vortice nu poate fi considerată responsabilă pentru eventualele pagube aduse persoanelor sau bunurilor, cauzate de nerespectarea indicațiilor de mai jos; în schimb, respectarea acestora va asigura o durată lungă de viață a aparatului și fiabilitatea sa, electrică și mecanică. Păstrați cu grijă acest manual de instrucțiuni.

Descriere și utilizare	34
Siguranță	34
Instalare	35
Scheme electrice	35
Întreținere / Curățare	35
Figuri	50

Sadržaj

HR

Prije korištenja proizvoda, pažljivo pročitajte upute koje sadrži ovaj priručnik. Tvrtka Vortice se ne može smatrati odgovornom za eventualnu štetu nanесenu osobama ili stvarima uslijed nepoštivanja uputa koje se u nastavku navode, a pridržavanjem kojih se osigurava trajnost te električna i mehanička pouzdanost uređaja. Brižljivo čuvajte ovu knjižicu s uputama.

Opis i upotreba	36
Sigurnost	36
Instalacija	37
Električne sheme	37
Održavanje/Čišćenje	37
Slike	50

Vsebina

SL

Pred uporabo izdelka pazorno preberite navodila iz tega uporabniškega priročnika. Družba Vortice ne odgovarja za morebitne poškodbe oseb ali stvari, do katerih bi prišlo zaradi neupoštevanja spodaj navedenih navodil. Z upoštevanjem teh navodil lahko zagotovite zanesljivost električnih in mehanskih delov naprave. Uporabniški priročnik skrbno shranite.

Opis in uporaba	38
Varnost	38
Namestitve	39
Električna Shema	39
Čiščenje in vzdrževanje	39
Slike	50

İçindekiler

TR

Ürünü kullanmadan önce bu kitapçıkta ki talimatları dikkatlice okuyunuz. Vortice aşağıda belirtilen talimatlara uyulmaması nedeniyle insanlara veya eşyalara gelebilecek zararlardan sorumlu değildir talimatlara uyulması cihazın ömrünün ve elektriks el ve mekanik güvenilirliğinin garanti edilmesini sağlayacaktır. Bu talimat kitapçığını güvenli bir yerde saklayınız.

Cihazın tanımı ve kullanım amacı	40
Güvenlik	40
Kurulum	41
Elektrik şemaları	41
Bakım / Temizlik	41
Şekil	50

Περιεχόμενα

EL

Πριν χρησιμοποιήσετε το προϊόν διαβάστε προσεκτικά τις οδηγίες που περιέχει το παρόν εγχειρίδιο. Η Vortice δεν μπορεί να θεωρηθεί υπεύθυνη για ενδεχόμενες ζημιές σε πρόσωπα και αντικείμενα που οφείλονται στην μη τήρηση των οδηγιών που αναφέρονται παρακάτω, η τήρηση των οποίων εξασφαλίζει τη διάρκεια και την αξιοπιστία, ηλεκτρική και μηχανική, της συσκευής.
Φυλάξτε πάντα το παρόν εγχειρίδιο οδηγιών.

Περιγραφή και χρήση	42
Ασφάλεια	42
Εγκατάσταση	43
Ηλεκτρικά διαγράμματα	43
Συντήρηση/Καθαρισμός	43
Εικόνες	50

Перед началом эксплуатации изделия внимательно прочитайте указания, приведенные в настоящей инструкции. Фирма Vortice не может считаться ответственной за травмы или материальный ущерб, которые могут быть вызваны несоблюдением положений нижеприведенных указаний, в то время как их выполнение явится гарантией длительного срока службы и механической и электрической надежности устройства. Сохраняйте настоящую инструкцию.

Оглавление

RU

Описание и применение	44
Безопасность	44
Установка	45
Электрические схемы	45
Техобслуживание / Уход	45
Иллюстрации	50

قبل استعمال الجهاز، اقرأ بانتباه التعليمات المدونة في هذا الكتيب. لا يمكن اعتبار مؤسسة Vortice مسؤولة عن الأضرار التي قد تلحق بالأشخاص أو الأشياء والناجمة عن عدم الأخذ بالتحذيرات والتعليمات المدونة أدناه. اتبع جميع هذه التعليمات لكي تضمن ديمومة الجهاز وكفاءته الكهربائية والميكانيكية. احتفظ دائماً بكتيب التعليمات هذا.

الوصف والاستخدام	46
السلامة	46
التركيب	47
المخططات الكهربائية	47
الصيانة \ التنظيف	47
الرسوم	52

使用产品前，请先仔细阅读这些说明。Vortice对于不遵守本手册中的注意事项和警告而造成的人员伤害或物质损失概不负责。请遵守手册中的所有指示执行，以保证设备电器及机械部件的寿命和可靠性。请妥善保管本说明手册。

目录

ZH

说明和使用	48
安全	48
安装	49
电气原理图	49
维修保养与清洁	49
图	50

Descrizione ed impiego

Il prodotto da lei acquistato è un aspiratore centrifugo assiale destinato all'aerazione di locali con scarico in canalizzazione singola. Il prodotto evita installazioni tradizionali all'interno dei locali, evita il rientro dell'aria quando l'apparecchio è spento, attenua la rumorosità nei locali poiché viene installato esternamente a muro.

IMPORTANTE: L'apparecchio è in grado di sviluppare 3 velocità di ventilazione, essendo già equipaggiato di adeguati condensatori. Il controllo delle velocità di funzionamento è demandato all'abbinamento con opportuno selettore a 3 velocità. Per maggiori informazioni in merito al dispositivo di controllo, vedi il paragrafo "Schemi elettrici".

Sicurezza

Prima di procedere, seguire le istruzioni previste nel Libretto "Avvertenze di sicurezza e per lo smaltimento" fornito a corredo con questo prodotto.



Attenzione:

questo simbolo indica che è necessario prendere precauzioni per evitare danni all'utente

- Non usare questo prodotto per una funzione differente da quella esposta nel presente libretto.
- Dopo aver tolto il prodotto dal suo imballo, assicurarsi della sua integrità; nel dubbio rivolgersi a persona professionalmente qualificata o ad un Centro Assistenza Tecnica autorizzato Vortice. Non lasciare le parti dell'imballo alla portata di bambini o persone diversamente abili.
- L'uso di qualsiasi apparecchio elettrico comporta l'osservanza di alcune regole fondamentali, tra le quali:
 - non toccarlo con mani bagnate o umide
 - non toccarlo a piedi nudi;
 - non consentirne l'uso a bambini o persone diversamente abili non sorvegliate.
- Riporre l'apparecchio lontano da bambini e da persone diversamente abili nel momento in cui si decide di scollegarlo dalla rete elettrica e di non utilizzarlo più.
- Non utilizzare l'apparecchio in presenza di sostanze o vapori infiammabili come alcool, insetticidi, benzina, ecc.



Avvertenza:

questo simbolo indica che è necessario prendere precauzioni per evitare danni al prodotto

- Non apportare modifiche di alcun genere all'apparecchio.
- Non appoggiare oggetti sull'apparecchio.
- Verificare periodicamente l'integrità dell'apparecchio. In caso di imperfezioni non utilizzarlo e contattare subito un Centro Assistenza Tecnica autorizzato Vortice.
- In caso di cattivo funzionamento e/o guasto dell'apparecchio rivolgersi subito ad un Centro di Assistenza autorizzato Vortice e richiedere, per l'eventuale riparazione, l'uso di ricambi originali Vortice.

- Se l'apparecchio cade o riceve forti colpi farlo verificare subito presso un Centro di Assistenza Tecnica autorizzato Vortice.
- Collegare l'apparecchio alla rete di alimentazione/presa elettrica solo se la portata dell'impianto/presa è adeguata alla sua potenza massima. In caso contrario rivolgersi subito a personale professionalmente qualificato.
- Spegnerne l'interruttore generale dell'impianto quando: a) si rileva un'anomalia di funzionamento; b) si decide di eseguire una manutenzione di pulizia esterna; c) quando si decide di non utilizzarlo per periodi prolungati.
- E' indispensabile assicurare il necessario rientro dell'aria nel locale per garantire il funzionamento del prodotto. Nel caso in cui nello stesso locale sia installato un apparecchio funzionante a combustibile (scaldacqua, stufa a metano, ecc.) non del tipo stagno, assicurarsi che il rientro d'aria garantisca anche la perfetta combustione di tale apparecchio.
- L'apparecchio non può essere utilizzato come attivatore di scaldabagni, stufe, ecc. né deve scaricare in condotti d'aria calda.
- L'apparecchio deve essere correttamente collegato ad un impianto di messa a terra perfettamente funzionante, come previsto dalle vigenti norme di sicurezza elettrica. In caso di dubbio, richiedere un controllo accurato subito a persona professionalmente qualificata.
- L'apparecchio deve scaricare direttamente all'esterno.
- Il flusso d'aria da convogliare (o fumi) deve essere pulito (cioè senza elementi grassi, fuliggine, agenti chimici e corrosivi o miscele esplosive ed infiammabili).
- Non coprire e non ostruire la griglia di mandata dell'apparecchio, in modo da assicurare l'ottimale passaggio dell'aria.
- I dati elettrici della rete devono corrispondere a quelli riportati in targa A (fig.A)

Installazione

Fig. 1-10

Le immagini mostrate, sono puramente indicative.
Lo scopo è quello di illustrare, per tutta la gamma, le fasi salienti di montaggio.

IMPORTANTE: Per il controllo delle 3 velocità di ventilazione, vedi il paragrafo "Schemi elettrici".

Fig. 8: **ATTENZIONE:** utilizzare l'apertura esterna del coperchio solo ed esclusivamente per il passaggio di un tubo di diametro 16 mm proveniente dall'impianto fisso.

Schemi elettrici

Vedi Figura 11A

Per il controllo delle velocità di ventilazione è previsto il collegamento con dispositivo opzionale a richiesta (non in dotazione nell'imballo):

- 11A) Selettore a 3 velocità Vortice Cod. 12.869

IMPORTANTE

Vortice, garantisce il corretto funzionamento del prodotto e del suo controllo soltanto in abbinamento con Selettore a 3 Velocità Vortice (Cod. 12.869).

Altri tipi di collegamento

Alternativamente, sono previsti altri schemi di collegamento, associati a diverse modalità di controllo (dispositivi a cura dell'installatore).

Alternativa di collegamento per nuova installazione

- 11B) Abbinamento con Comando a 3 Interruttori;
- 11C) Abbinamento con Dimmer elettronico;

Sostituzione macchina su impianto esistente

Collegamento senza modifiche all'impianto elettrico: si utilizzeranno gli stessi interruttori dell'impianto esistente. **ATTENZIONE:** non sarà possibile collegare tutte e 3 le velocità disponibili, ma solo quelle per cui l'impianto elettrico è predisposto (a scelta da parte dell'installatore):

- 11D) Collegamento Velocità: Minima e Massima;
- 11E) Collegamento Velocità: Media e Massima.

ATTENZIONE

Il corretto funzionamento ERP 2018 è garantito soltanto rispettando lo schema di collegamento 11A).

Manutenzione / Pulizia

Fig. 12-14

Description and use

The product you have purchased is an axial centrifugal aspirator used to ventilate rooms with single channel exhaust. The product avoids traditional installations inside rooms, avoids air return when the unit is off, and softens room noise as it is installed outside the wall.

IMPORTANT: The unit is able to develop 3 ventilation speeds, as it is already equipped with suitable condensers. Operating speed control is designated to pairing with an appropriate 3-speed selector. For further information regarding the control device, see the "Wiring diagrams" paragraph.

Safety

Before proceeding, follow the instructions provided in the "Safety and disposal warning" booklet provided together with this product.



Warning:
this symbol indicates that care must be taken to avoid injury to the user

- Always use the product for the purpose it was intended, as specified in this booklet.
- After removing the product from its packaging, ensure that it is not damaged. If in doubt please contact a Vortice authorised Technical Assistance Centre immediately. Never leave packaging parts within reach of children or disabled persons.
- The use of any electric device requires compliance with a few fundamental rules, including:
 - Never touch it with wet or humid hands.
 - Never touch it when barefoot.
 - Do not allow use by unsupervised children or disabled persons.
- Store the device away from children and persons with disabilities when you decide to disconnect it from the power supply and not to use it any more.
- Do not use the unit in the presence of flammable substances or vapours such as alcohol, insecticides, gasoline, etc.



Caution:
this symbol indicates that care must be taken to avoid damaging the appliance

- Do not make changes of any kind to the unit.
- Do not rest objects on the device.
- Periodically check device conditions. If imperfections are noted, do not use the unit and immediately contact a Vortice authorised Technical Assistance Centre.
- Promptly contact a Vortice authorised Assistance Centre in the event of unit malfunction and/or failure and request the use of original Vortice spare parts for any repairs.
- If the unit falls or receives a strong blow, immediately have it inspected at a Vortice authorised Technical Assistance Centre.
- Only connect the device to the mains supply/ electrical outlet if plant/outlet capacity is suitable for its maximum power. If otherwise, immediately seek

- assistance from a professionally qualified person.
- Switch off the main switch on the system when: a) a malfunction is detected, b) you decide to perform external cleaning maintenance, c) when you decide not to use the device for prolonged periods.
- It is essential to ensure that sufficient air re-enters the room, in order to guarantee product operation. If a combustion-powered, non air-tight device is installed in the room (water heater, methane stove, etc.), please ensure that air re-entry also guarantees the perfect combustion of said device.
- The unit cannot be used as an activator for water heaters, stoves, etc. nor should it discharge into hot air ducts.
- The unit must be correctly connected to an effective earthing system as foreseen by current electrical safety regulations. If doubts should arise, request careful inspection by qualified personnel.
- The unit must discharge directly outside.
- The air flow to convey (or fumes) must be clean (or rather free of grease, soot, chemical and corrosive substances or explosive and flammable mixtures).
- Never cover or obstruct the unit delivery grille to ensure optimal air passage.
- The electrical specifications correspond to the ones on the data label A (fig.A).

Installation

See Figures 1-10.

The images shown are purely indicative. Their purpose is to illustrate the main assembly steps for the entire range.

IMPORTANT: See the "Wiring Diagrams" paragraph to check the 3 ventilation speeds.

Fig. 8 **CAUTION:** use the outer opening of the cover only for the passage of a 16 mm diameter tube coming from the fixed system.

Wiring diagrams

See Figure 11A.

Connection with the optional device upon request is foreseen to check ventilation speeds (device not supplied in packaging):

- 11A) Vortice 3-speed selector Code 12.869

IMPORTANT

Vortice guarantees correct product operation and control only when paired with the Vortice 3-speed selector (Code 12.869).

Other types of connection

Alternatively, other connection diagrams are available, associated to different control modes (devices provided by the installer).

Connection alternative for new installation

- 11B) Pairing with 3-switch control
- 11C) Pairing with Electronic dimmer

Machine replacement on existing system

Connection without modifications to the electrical system: the same switches as on the existing system will be used. **CAUTION:** it will not be possible to connect all 3 available speeds but only those for which the electrical system is set up (to be chosen by the installer):

- 11D) Speed connection: Minimum and Maximum
- 11E) Speed connection: Medium and Maximum.

CAUTION

Correct operation of ERP 2018 is only guaranteed when set in compliance with the connection diagram 11A).

Maintenance / Cleaning

Fig 12-14.

Description et utilisation

L'appareil que vous venez d'acheter est un aspirateur centrifuge axial destiné à l'aération de locaux avec évacuation dans un conduit simple. Le produit évite des installations traditionnelles à l'intérieur des locaux, évite l'entrée de l'air lorsque l'appareil est éteint, et atténue le bruit dans les locaux grâce à son installation murale extérieure.

IMPORTANT: L'appareil est en mesure de développer 3 vitesses de ventilation, puisqu'il est déjà équipé de condensateurs appropriés. Le contrôle de la vitesse de fonctionnement est effectué grâce à la combinaison avec un sélecteur spécifique à 3 vitesses. Pour plus d'informations concernant le dispositif de contrôle, voir le paragraphe « Schémas électriques ».

Sécurité

Avant de procéder, suivre les instructions prévues dans le Livret « Consignes de sécurité et relatives à l'élimination » fourni avec ce produit.



Attention:

ce symbole indique la nécessité de prendre quelques précautions pour la sécurité de l'utilisateur

- Ne pas utiliser ce produit pour une fonction différente de celle exposée dans ce livret.
- Après avoir retiré le produit de l'emballage, s'assurer de son intégrité ; en cas de doute, contacter immédiatement le Centre Assistance Technique autorisé Vortice. Ne pas laisser de parties de l'emballage à la portée des enfants ou de personnes souffrant d'un handicap.
- L'utilisation de n'importe quel appareil électrique implique le respect de certaines règles fondamentales, parmi lesquelles :
 - ne pas le toucher avec des mains mouillées ou humides ;
 - ne pas le toucher pieds nus ;
 - ne pas permettre l'utilisation de l'appareil par des enfants ou des personnes souffrant d'un handicap non surveillées.
- Ranger l'appareil hors de portée des enfants et de personnes souffrant d'un handicap, à partir du moment où l'on décide de la débrancher et de ne plus l'utiliser.
- Ne pas utiliser l'appareil en présence de substances ou de vapeurs inflammables comme de l'alcool, des insecticides, de l'essence, etc.



Avertissement:

ce symbole indique la nécessité de prendre quelques précautions pour la sécurité du produit

- N'apporter aucune modification quelconque à l'appareil.
- Ne pas poser d'objets sur l'appareil.
- Vérifier périodiquement le parfait état de marche de l'appareil. En cas de dysfonctionnements, ne pas l'utiliser et contacter immédiatement un Centre Assistance Technique autorisé Vortice.
- En cas de dysfonctionnement et/ou de panne de

l'appareil, contacter immédiatement un Centre Assistance Technique autorisé Vortice et faire la demande, en cas de réparation éventuelle, de pièces de rechange originales Vortice.

- Si le produit tombe ou s'il est soumis à des chocs importants, le faire contrôler immédiatement par un Centre Assistance Technique autorisé Vortice.
- Raccorder l'appareil au réseau d'alimentation/prise électrique seulement si le débit de l'installation/prise est adapté à sa puissance maximale. Dans le cas contraire, contacter immédiatement un professionnel qualifié.
- Éteindre l'interrupteur général de l'installation lorsque : a) on détecte un dysfonctionnement ; b) on décide de réaliser un entretien de nettoyage extérieur ; c) on décide de ne pas utiliser l'appareil pendant une longue période.
- Il est indispensable d'assurer l'entrée d'air nécessaire dans le local pour garantir le fonctionnement du produit. Si un appareil qui fonctionne au moyen de combustible (chauffe-eau, poêle à méthane, etc.) et non étanche est installé dans le local, s'assurer que l'entrée d'air garantisse aussi la combustion parfaite de cet appareil.
- L'appareil ne peut pas être utilisé comme activateur de chauffe-eau, poêles, etc., et ne doit pas évacuer d'air dans des conduits d'air chaud.
- L'appareil doit être correctement raccordé à une installation de mise à la terre parfaitement efficace, conformément aux normes de sécurité électrique en vigueur. En cas de doute, faire contrôler immédiatement l'installation par un professionnel qualifié du secteur.
- L'échappement de l'appareil doit être effectué directement à l'extérieur.
- Le flux d'air à transporter (ou de fumées) doit être pur (c'est à dire sans éléments gras, suies, agents chimiques ou corrosifs, mélanges explosifs et inflammables).
- Ne pas couvrir ni obstruer la grille de refoulement de l'appareil, de sorte à garantir le passage optimal de l'air.
- Les données électriques du réseau doivent correspondre à celles reportées sur la plaque A (fig.A).

Installation

Voir les Figures 1-10.

Les images fournies sont à titre purement indicatif. Elles servent à illustrer, pour toute la gamme, les phases de montage les plus importantes.

IMPORTANT : Pour le contrôle des 3 vitesses de ventilation, voir le paragraphe « Schémas électriques ».

Fig. 8 **ATTENTION**: utiliser l'ouverture externe du couvercle seulement et exclusivement pour le passage d'un tuyau de 16 mm de diamètre provenant de l'installation fixe.

Schémas électriques

Voir Figure 11A.

Le contrôle des vitesses de ventilation prévoit le raccordement avec dispositif optionnel sur demande (non fourni dans l'emballage):

- 11A) Sélecteur à 3 vitesses Vortice Cod. 12.869.

IMPORTANT

Vortice garantit le bon fonctionnement du produit et de son contrôle seulement en combinaison avec un Sélecteur à 3 vitesses Vortice (Cod. 12.869).

Autres types de raccordement

En alternative, d'autres schémas de raccordement, associés à différentes modalités de contrôle (dispositifs réalisés par l'installateur) sont prévus.

Alternative de raccordement pour une nouvelle installation

- 11B) Combinaison avec Commande à 3 interrupteurs;
- 11C) Combinaison avec Dimmer électronique.

Remplacement de la machine sur installation existante

Raccordement sans modifications apportées à l'installation électrique: les interrupteurs utilisés seront ceux de l'installation existante. **ATTENTION**: il ne sera pas possible de raccorder les trois vitesses disponibles, mais seulement celles pour lesquelles l'installation électrique est prédisposée (au choix de l'installateur):

- 11D) Raccordement de la Vitesse: Minimale et Maximale;
- 11E) Raccordement de la Vitesse: Moyenne et Maximale.

ATTENTION

Le bon fonctionnement ERP 2018 est garanti seulement en respectant le schéma de raccordement 11A).

Entretien / Nettoyage

Fig 12-14.

Beschreibung und Gebrauch

Das von Ihnen erworbene Produkt ist ein axialer Zentrifugalsauglüfter für die Belüftung von Räumen mit Abluft in einen Einzelkanal. Das Produkt vermeidet traditionelle Installationen in Räumen, vermeiden den Lufrückstrom, wenn das Gerät ausgeschaltet ist, dämpft die Geräuschentwicklung in den Räumen, da es außen an der Wand installiert wird.

WICHTIG: Das Gerät kann drei Belüftungsgeschwindigkeiten entwickeln, da es bereits mit entsprechenden Kondensatoren ausgestattet ist. Die Steuerung der Betriebsgeschwindigkeit erfolgt durch die Kombination von Wahlschalter mit drei Geschwindigkeiten. Weitere Informationen zur Steuervorrichtung erhalten Sie im Absatz „Schaltpläne“

Sicherheit

Vor Beginn folgen Sie den Anweisungen im Handbuch, „Hinweise zur Sicherheit und zur Entsorgung“ das mit diesem Produkt mitgeliefert wird.



Achtung:
dieses Symbol zeigt Vorsichtsmaßnahmen an um Schäden am Bediener zu vermeiden

- Verwenden Sie dieses Produkt nicht zu anderen Zwecken als in diesem Handbuch beschrieben.
- Überprüfen Sie nach dem Auspacken die Unversehrtheit des Produkts; bei Zweifeln wenden Sie sich unverzüglich an einen vertraglichen Vortice Kundenservice. Verpackungsteile für Kinder und Personen mit Behinderung unzugänglich aufbewahren.
- Die Verwendung jeglicher Elektrogeräte impliziert die Beachtung einiger grundlegender Regeln, darunter:
 - nicht mit nassen oder feuchten Händen berühren;
 - nicht mit nackten Füßen berühren;
 - Kinder oder nicht beaufsichtigte Personen mit Behinderungen dürfen das Gerät nicht benutzen.
- Das Gerät für Kinder und behinderte Menschen unerreichbar halten, wenn es vom Netzstrom abgetrennt und nicht mehr verwendet wird.
- Das Gerät nicht benutzen, wenn entzündbare Stoffe oder Dämpfe, wie Alkohol, Insektizide, Benzin usw. vorhanden sind.



Hinweis:
dieses Symbol zeigt Vorsichtsmaßnahmen an um Schäden am Gerät zu vermeiden

- Änderungen an dem Gerät jedweder Art sind untersagt.
- Keine Gegenstände auf das Gerät stellen.
- Regelmäßig die Unversehrtheit des Geräts überprüfen. Bei Defekten es nicht verwenden, sondern wenden Sie sich umgehend an ein zugelassenes Kundendienstzentrum von Vortice.
- Bei Betriebsstörung und/oder Gerätedefekt sich

sofort an den Hersteller oder ein zugelassenes Kundendienst-Zentrum wenden und bei eventuell notwendiger Reparatur die Verwendung von Originalersatzteilen Vortice verlangen.

- Falls das Gerät herunterfällt oder schweren Schlägen ausgesetzt ist, lassen Sie es umgehend in einem vertraglich gebundenen Kundendienst-Zentrum von Vortice überprüfen.
- Schließen Sie das Gerät nur an ein Stromnetz/eine Steckdose an, wenn die Anlagenkapazität / -aufnahme der maximalen Leistungen angemessen ist. Wenden Sie sich andernfalls unverzüglich an einen Elektrofachmann.
- Den Hauptschalter der Anlage ausschalten, wenn:
 - a) eine Betriebsstörung festgestellt wird;
 - b) das Gerät außen gereinigt werden soll;
 - c) es für längere Zeiträume nicht mehr genutzt werden soll.
- Um die Funktionsweise des Produkts sicherzustellen, muss die Luft wieder in den Raum zurückgeführt werden. Befindet sich imselben Raum ein nicht dichtes, mit Brennstoff betriebenes Gerät (Boiler, Gasofen, usw.), so muss gewährleistet sein, dass die Rückführung der Luft eine perfekte Verbrennung dieses Geräts sicherstellt.
- Das Gerät darf nicht als Aktivator für Warmwasserbereiter, Öfen usw. benutzt werden, noch darf in Warmluftleitungen ausgelassen werden
- Das Gerät muss an eine voll betriebstaugliche Erdungsleitung angeschlossen werden, wie von den geltenden Vorschriften zur elektrischen Sicherheit vorgesehen. In Zweifelsfällen unverzüglich von einem Elektrofachmann eine eingehende Prüfung einholen.
- Das Gerät muss direkt nach außen absaugen.
- Der zu leitende Ablauf (oder Rauch) muss sauber sein (also ohne Fettpartikel, Ruß, chemische oder korrosive Substanzen oder explosionsfähige und entflammbare Mischungen).
- Das Zulaufgitter des Geräts nicht verdecken oder verstopfen, damit ein optimaler Luftfluss gewährleistet wird.
- Die Daten des Stromversorgungsnetzes müssen mit den Angaben auf dem Typenschild A übereinstimmen (Abb.A).

Installation

Siehe Abbildungen 1-10.

Die gezeigten Abbildungen sind reine Beispiele. Sie dienen zur Darstellung der wesentlichen Montagephasen für das gesamte Sortiment.

WICHTIG: Für die Steuerung der 3 Belüftungsgeschwindigkeiten siehe Absatz „Schaltpläne“.

Abb.8 **ACHTUNG:** Die Außenöffnung des Deckels ausschließlich nur für den Durchgang eines Rohres mit Durchmesser 16 mm benutzen, der aus der feststehenden Anlage stammt.

Wartung / Reinigung

Abb. 12-14.

Elektrische Schaltpläne

Siehe Abbildung 11A.

Für die Steuerung der Belüftungsgeschwindigkeit ist auf Anfrage der Anschluss an eine optionale Vorrichtung vorgesehen (nicht in der Verpackung enthalten):

- 11A) Wahlschalter mit 3 Geschwindigkeiten Vortice Cod. 12.869.

WICHTIG

Vortice garantiert den korrekten Betrieb des Produktes und seiner Steuerung nur in Kombination mit Wahlschalter mit 3 Geschwindigkeiten Vortice (Cod. 12.869).

Andere Anschlussarten

Alternativ dazu sind andere Anschlusspläne vorgesehen, die in Verbindung mit verschiedenen Steuerarten stehen (Vorrichtung zu Lasten des Installateurs).

Anschlussalternative für Neuinstallation

- 11B) Kombination mit Steuerung mit 3 Schaltern;
- 11C) Kombination mit elektronischem Dimmer.

Auswechslung der Maschine an einer bestehenden Anlage

Verbindung ohne Änderung an der Elektroanlage: es werden die gleichen Schalter der bestehenden Anlage genutzt. **ACHTUNG:** es nicht möglich, alle 3 verfügbaren Geschwindigkeiten anzuschließen, sondern nur solche, für die die Elektroanlage ausgelegt ist (nach Wahl seitens des Installateurs):

- 11D) Geschwindigkeitsanschluss: Minimal und maximal;
- 11E) Geschwindigkeitsanschluss: Mittel und maximal.

ACHTUNG

Der korrekte Betrieb ERP 2018 wird nur garantiert, wenn der Anschlussplan 11A) eingehalten wird.

Descripción y uso

El producto que ha comprado es un aspirador centrífugo axial destinado a la ventilación de locales con salida mediante una única canalización. El producto evita instalaciones tradicionales en el interior de los locales, evita el retorno del aire cuando el aparato está apagado, atenúa el ruido en los locales puesto que se instala fuera de la pared.

IMPORTANTE: El aparato está en disposición de desarrollar 3 velocidades de ventilación, estando ya equipado con los condensadores adecuados. El control de las velocidades de funcionamiento dependerá de la combinación con el oportuno selector de 3 velocidades. Para ampliar la información respecto al dispositivo de control, véase el apartado "Esquemas eléctricos".

Seguridad

Antes de proceder, seguir las instrucciones previstas en el Manual "Advertencias de seguridad y referentes a la eliminación" que acompaña este producto.



Atención:
este símbolo indica precauciones que sirven para evitar daños al usuario

- No use este producto para una finalidad distinta a la expuestas en este manual.
- Tras haber retirado el embalaje del producto, asegúrese de que esté completo y en buen estado; en caso de duda, diríjase sin demora a un Centro de Asistencia Técnica autorizado de Vortice. • No deje restos del embalaje al alcance de niños o personas con minusvalías.
- El uso de aparatos eléctricos debe de ser conforme con algunas reglas fundamentales, entre ellas:
 - no lo toque con las manos mojadas o húmedas;
 - no lo toque descalzo;
 - no permita el uso a niños o personas con minusvalías sin vigilancia.
- Colocar el aparato alejado de los niños o de personas con minusvalías, en el momento en el cual se decide desconectarlo de la red eléctrica y de no utilizarlo más.
- No utilice el aparato en presencia de sustancias o vapores inflamables como alcohol, insecticidas, gasolina, etc.



Advertencia:
este símbolo indica precauciones que sirven para evitar daños en el producto

- No modifique el aparato de ninguna manera.
- No apoye objetos sobre el aparato.
- Comprobar periódicamente el buen estado del aparato. En caso de imperfecciones, no utilice el aparato y contacte inmediatamente el Centro de Asistencia técnica autorizado de Vortice.
- En caso de funcionamiento anómalo y/o avería del aparato, consulte inmediatamente con el Centro de Asistencia técnica autorizado de Vortice y solicite, para la reparación, el uso de repuestos originales Vortice.

- Si el aparato se cae o recibe fuertes golpes, llévelo inmediatamente a un Centro de Asistencia técnica autorizado de Vortice.
- Conectar el aparato a la red de alimentación/toma eléctrica solo si la capacidad de la instalación/toma es la adecuada para su potencia máxima. En caso contrario contacte sin demora un profesional capacitado.
- Apagar el interruptor general de la instalación cuando: a) se detecta una anomalía de funcionamiento; b) se decide realizar un mantenimiento de limpieza externa; c) se decide no utilizar el aparato por períodos breves o prolongados.
- Es indispensable asegurar que entre suficiente aire en el local para que el producto pueda funcionar correctamente. Si en el local se encuentra instalado un aparato que consume combustible (calentador, cocina de gas, etc.) y que no es de tipo estanco, asegúrese que entre suficiente aire en el local para que este otro aparato pueda funcionar correctamente.
- El aparato no puede utilizarse como activador de calentadores, estufas, etc. ni debe descargar en los conductos de aire caliente.
- El aparato deberá conectarse correctamente a una instalación de puesta tierra perfectamente en funcionamiento, como prevén las normas de seguridad eléctrica vigentes. En caso de duda, solicitar una inspección exhaustiva inmediata a una persona cualificada profesionalmente.
- El aparato deberá descargar directamente al exterior.
- El flujo de aire a transportar (o humos) deberá estar limpio (es decir, sin elementos grasos, hollín, agentes químicos y corrosivos o mezclas explosivas e inflamables).
- No cubra ni obstruya la rejilla de salida del aparato, para asegurar que la circulación de aire es óptima.
- Los datos eléctricos de la red han de coincidir con los de la placa de datos A (fig.A).

Instalación

Véanse Figuras 1-10.

Las imágenes mostradas son meramente indicativas. Su finalidad es ilustrar, para toda la gama, las fases destacadas del montaje.

IMPORTANTE: Para el control de las 3 velocidades de ventilación, véase el apartado "Esquemas eléctricos".

Fig. 8 **ATENCIÓN:** utilizar la apertura externa de la tapa única y exclusivamente para el paso de un tubo de 16 mm de diámetro procedente de la instalación fija.

Esquemas eléctricos

Véase Figura 11A.

Para el control de las velocidades de ventilación, está prevista la conexión con dispositivo opcional a petición

(no incluido en el paquete):

- 11A) Selector de 3 velocidades Vortice Cód. 12.869

IMPORTANTE

Vortice garantiza el correcto funcionamiento del producto y de su control solo en combinación con el Selector de 3 velocidades Vortice (Cód. 12.869).

Otros tipos de conexión

Como alternativa, se han previsto otros esquemas de conexión, asociados a diferentes modalidades de control (dispositivos a cargo del instalador).

Alternativa de conexión para nueva instalación

- 11B) Combinación con mando de 3 interruptores;

- 11C) Combinación con regulador electrónico;

Sustitución de la máquina en una instalación existente

Conexión sin modificaciones en la instalación eléctrica: se utilizarán los mismos interruptores de la instalación existente. **ATENCIÓN:** no será posible conectar las 3 velocidades disponibles, sino solo aquellas para las cuales la instalación eléctrica está preparada (a elegir por el instalador):

- 11D) Conexión de las velocidades: Mínima y máxima;

- 11E) Conexión de las velocidades: Media y máxima.

AVISO

El correcto funcionamiento de ERP 2018 solo se garantiza respetando el esquema de conexión 11A).

Mantenimiento / Limpieza

Fig. 12-14.

Descrição e utilização

O produto que adquiriu é um aspirador centrífugo axial destinado à ventilação de locais com exaustão em canalização única. O produto evita instalações tradicionais dentro das divisões, evita o retorno do ar quando o aparelho está desligado, atenua o ruído nas divisões pois é instalado na parede externa.

IMPORTANTE: O aparelho consegue desenvolver 3 velocidades de ventilação, estando já equipado com condensadores adequados. O controlo das velocidades de funcionamento é realizado pela combinação com um seletor de 3 velocidades adequado. Para mais informações relativas ao dispositivo de controlo, consultar o parágrafo "Esquemas elétricos".

Segurança

Antes de proceder, seguir as instruções previstas no Folheto "Avisos de segurança e eliminação" fornecido com este produto.



Atenção:
este símbolo indica as precauções a tomar para evitar danos ao utilizador

- Não utilize este produto para aplicações diferentes da descrita no presente folheto informativo.
- Verifique atentamente a integridade do produto após retirá-lo da embalagem; em caso de dúvidas, entre imediatamente em contacto com um Centro de Assistência Técnica Vortice autorizado. Deixe as partes e peças da embalagem fora do alcance das crianças e de pessoas incapacitadas.
- O uso de qualquer aparelho elétrico exige o respeito de algumas regras fundamentais, entre as quais:
 - não toque no aparelho com as mãos molhadas ou húmidas;
 - não toque no aparelho com os pés descalços;
 - não permitir o uso não vigiado a crianças ou pessoas incapacitadas.
- Guardar o aparelho fora do alcance das crianças e pessoas incapacitadas no momento em que se decide desligá-lo da rede elétrica e não voltar a utilizá-lo.
- Não utilizar o aparelho na presença de substâncias ou vapores inflamáveis como álcool, inseticidas, gasolina, etc.



Advertência:
este símbolo indica as precauções a tomar para evitar danos ao produto

- Não realize modificações de qualquer tipo no aparelho.
- Não apoie objetos sobre o aparelho.
- Verifique periodicamente a integridade do aparelho. Em caso de imperfeições, não utilizá-lo e contactar de imediato um Centro de Assistência Técnica Vortice autorizado.
- Em caso de mau funcionamento e/ou avaria do aparelho contactar de imediato um Centro de Assistência Técnica Vortice autorizado e solicitar, para a eventual reparação, o uso de peças de

substituição originais Vortice.

- Se o aparelho cair ou receber fortes golpes, verifique-o de imediato num Centro de Assistência Técnica Vortice autorizado.
- Ligue o aparelho à rede de alimentação/tomada elétrica apenas se a capacidade da instalação/tomada elétrica for adequada à sua potência máxima. Caso contrário, contacte de imediato um profissional profissionalmente qualificado.
- Desligue o interruptor geral do sistema quando: a) se detetar uma anomalia de funcionamento; b) se decidir executar uma manutenção de limpeza externa; c) quando se decide não voltar a utilizá-lo por períodos prolongados.
- É indispensável assegurar o retorno de ar para o local necessário a fim de garantir o correto funcionamento do produto. Se houver, no local de instalação do produto, um aparelho alimentado a combustível (aquecedor de água, aquecedor alimentado a gás metano, etc.) não de tipo estanque, certificar-se de que o retorno do ar seja suficiente para permitir uma perfeita combustão também deste último.
- O aparelho não pode ser utilizado como ativador de caldeiras, aquecedores, etc., nem deve descarregar em condutas de ar quente.
- O aparelho deve ser corretamente ligado a um sistema de ligação à terra em perfeito estado de funcionamento, tal como previsto pelas normas de segurança elétrica em vigor. Em caso de dúvida, solicitar uma verificação por parte de um profissional profissionalmente qualificado.
- A exaustão do ar deve ocorrer diretamente para o exterior.
- O fluxo de ar a orientar (ou fumos) deve ser limpo (ou seja, sem elementos gordurosos, fuligem, agentes químicos e corrosivos ou misturas explosivas e inflamáveis).
- Não cubra ou obstrua a grade de saída do aparelho de forma a garantir um fluxo ótimo do ar.
- As especificações elétricas da rede devem corresponder aos dados presentes na placa A (fig.A).

Instalação

Ver Figuras 1-10.

As imagens mostradas são puramente indicativas. O objetivo é ilustrar, para toda a gama, as fases principais de montagem.

IMPORTANTE: Para o controlo das 3 velocidades de ventilação, consultar o parágrafo "Esquemas elétricos".

Fig. 8 **ATENÇÃO:** utilizar a abertura externa da tampa apenas e exclusivamente para a passagem de um tubo com 16 mm de diâmetro proveniente do sistema fixo.

Esquemas elétricos

Ver Figura 11A.

Para o controlo da velocidade de ventilação, está disponível a ligação com dispositivo opcional a pedido (não fornecido na embalagem):

- 11A) Seletor de 3 velocidades Vortice Cód. 12.869.

IMPORTANTE

Vortice garante o correto funcionamento do produto e do seu controlo apenas em combinação com o Seletor de 3 Velocidades Vortice (Cód. 12.869).

Outros tipos de ligação

Em alternativa, estão disponíveis outros esquemas de ligação, associados a diferentes modalidades de controlo (dispositivos a cargo do instalador).

Alternativa de ligação para nova instalação

- 11B) Combinação com comando de 3 interruptores;
- 11C) Combinação com dimmer eletrónico;

Substituição de máquina em sistema existente

Ligação sem alterações ao sistema elétrico: utilizam-se os mesmos interruptores do sistema existente.

ATENÇÃO: não será possível ligar as 3 velocidades disponíveis, mas apenas as velocidades para as quais o sistema elétrico está preparado (à escolha por parte do instalador):

- 11D) Ligação velocidade: Mínima e Máxima;
- 11E) Ligação velocidade: Média e Máxima.

ATENÇÃO

O correto funcionamento do ERP 2018 é garantido apenas se for respeitado o esquema de ligação 11A).

Manutenção / Limpeza

Fig. 12-14.

Beschrijving en gebruik

Het door u gekochte apparaat is een axiale centrifugaalventilator voor de ventilatie van ruimtes met de afvoer naar een enkele kanaalaansluiting. Het product vermijdt traditionele installaties in ruimtes, vermijdt de instroming van lucht wanneer het apparaat is uitgeschakeld en beperkt het geluidsniveau in de ruimtes aangezien het aan de buitenkant van de muur wordt geïnstalleerd.

BELANGRIJK: Het apparaat kan 3 ventilatiesnelheden ontwikkeld aangezien het reeds is uitgerust met passende condensatoren. De controle van de werkingssnelheid is mogelijk dankzij de combinatie met een passende 3-snelhedenschakelaar. Raadpleeg de paragraaf "Elektrische schema's" voor meer informatie over de controle-inrichting.

Veiligheid

Volg de aanwijzingen beschreven in de handleiding "Waarschuwing voor de veiligheid en de verwijdering" die samen met dit product geleverd is, alvorens verder te gaan.



Let Op:
dit symbool markeert voorzorgsmaatregelen om schade aan de gebruiker zu voorkomen

- Gebruik het product niet voor een andere functie dan in deze handleiding is beschreven.
- Pak het product uit en controleer of het intact is; neem in geval van twijfel onmiddellijk contact op met een erkend servicecentrum van Vortice. Houd het verpakkingsmateriaal buiten bereik van kinderen of mindervaliden.
- Voor het gebruik van het elektrische apparaat moeten bepaalde fundamentele regels worden nageleefd, waaronder:
 - het apparaat niet aanraken met natte of vochtige handen;
 - het apparaat niet blootsvoets aanraken;
 - het apparaat niet laten gebruiken door kinderen of mindervaliden, tenzij ze onder toezicht staan.
- Het apparaat opbergen buiten bereik van kinderen of mindervaliden wanneer het van het elektriciteitsnet losgekoppeld wordt en niet langer wordt gebruikt.
- Het apparaat niet gebruiken in de nabijheid van ontvlambare stoffen of dampen, zoals alcohol, insecticiden, benzine, enz.



Waarschuwing:
dit symbool markeert voorzorgsmaatregelen om schade aan de product zu voorkomen

- Het apparaat op geen enkele manier wijzigen.
- Geen voorwerpen plaats op het apparaat.
- Regelmatig controleren of het apparaat intact is. Gebruik het apparaat niet als imperfecties worden waargenomen en neem onmiddellijk contact op met een erkend servicecentrum van Vortice.
- Neem in het geval dat het apparaat slecht werkt en/of defect is onmiddellijk contact op met een erkend servicecentrum van Vortice en laat voor de eventuele reparatie originele onderdelen van Vortice

gebruiken.

- Laat het apparaat onmiddellijk door een erkend servicecentrum van Vortice controleren als het gevallen is of zware stoten heeft opgelopen.
- Sluit het apparaat uitsluitend aan op het elektriciteitsnet/stopcontact als de capaciteit van de installatie/stopcontact geschikt is voor het maximale vermogen. Neem onmiddellijk contact op met professioneel gekwalificeerd personeel als dit niet het geval is.
- Schakel de hoofdschakelaar van de installatie uit als: a) een storing in de werking wordt vastgesteld; b) de buitenkant gereinigd moet worden; c) het lange tijd niet zal worden gebruikt.
- Controleer of voldoende lucht aan de ruimte ingevoerd wordt om de werking van het product te waarborgen. Als in dezelfde ruimte tevens een niet-luchticht apparaat geïnstalleerd is dat werkt op brandstof (boiler, gaskachel, enz.), controleert u of de ingevoerde lucht ook de perfecte verbranding van dit apparaat waarborgt.
- Het apparaat mag niet gebruikt worden als een activator voor boilers, kachels enz. en mag geen warme lucht uitstoten in kanalen.
- Het apparaat moet correct zijn aangesloten op een perfect werkende aarding zoals wordt voorzien door de toepasselijke elektrische veiligheidsnormen. Laat in het geval van twijfel onmiddellijk een nauwgezette controle verrichten door gekwalificeerd personeel.
- Het apparaat moet direct naar buiten afvoeren.
- De te kanaliseren lucht (of rook) moet schoon zijn (d.w.z. zonder vetdeeltjes, chemische of bijtende stoffen of explosieve en ontvlambare mengsel).
- Dek het luchtuittredeeroosters van het apparaat niet af en sluit het niet af om een optimale passage van de lucht te waarborgen.
- De gegevens van het elektriciteitsnet moeten overeenstemmen met de gegevens van het plaatje A (afb.A).

Installatie

Zie de Afbeeldingen 1-10.

De getoonde afbeeldingen zijn hooguit een benadering. Ze illustreren de belangrijkste montagestappen voor het complete assortiment.

BELANGRIJK: Raadpleeg de paragraaf "Elektrische schema's" voor de controle van de 3 ventilatiesnelheden.

Afb. 8 **OPGELET:** gebruik de uitwendige opening van het deksel enkel en uitsluitend voor de passage van een buis met een diameter van 16 mm die van de vaste installatie afkomstig is.

Elektrische schema's

Zie Afbeelding 11A.

Voor de controle van de ventilatiesnelheid is de aansluiting voorzien op een optionele inrichting die op aanvraag kan worden geleverd (niet in de verpakking aanwezig):

- 11A) 3-snelhedenschakelaar Vortice art. 12.869

BELANGRIJK

Vortice garandeert de correcte werking en controle van het product uitsluitend in combinatie met de 3-snelhedenschakelaar Vortice (art. 12.869).

Andere typen aansluitingen

Er zijn echter ook andere aansluitschema's voorzien die aan de verschillende controlemodi zijn verbonden (de inrichtingen moeten door de installateur worden geleverd).

Alternatieve aansluiting voor een nieuwe installatie

- 11B) Combinatie met bediening met 3 schakelaars;
- 11C) Combinatie met elektronische dimmer;

Vervanging van de machine in een bestaande installatie

Aansluiting zonder wijzigingen aan de elektrische installatie: gebruik dezelfde schakelaars van de bestaande installatie.

OPGELET: de 3 beschikbare snelheden kunnen niet allemaal worden aangesloten. Uitsluitend de snelheden waarvoor de elektrische installatie voorbereid is kunnen worden aangesloten (keuze door de installateur):

- 11D) Aansluiting snelheid: Minimum en Maximum;
- 11E) Aansluiting snelheid: Gemiddeld en Maximum.

OPGELET

De correcte werking van ERP 2018 wordt uitsluitend gewaarborgd wanneer het aansluitschema 11A wordt nageleefd).

Onderhoud/reiniging

Afb. 12-14.

Laitteen kuvaus ja käyttö

Hankkimasi laite on keskipakokimuri, joka on tarkoitettu sellaisten tilojen ilmanvaihtoon, joissa ilma poistuu yhteen ilmanvaihtokanavaan. Laitetta ei tarvitse asentaa perinteisellä tavalla huoneen sisälle, eikä se päästä ilmaa takaisin sisälle laitteen ollessa kytketty pois toiminnasta. Koska laite asennetaan ulkoseinään, huoneen äänitaso pysyy alhaisena.

Tärkeää: yksikkö kykenee kehittämään 3 ilman vaihto nopeutta, koska se on jo varustettu sopivilla lauhduttimilla. Käyttö nopeuden säätö on nimetty pariksi sopiva 3-vaihteinen valitsin. Lisä tietoja valvonta laitteesta on kohdassa "kytkentä kaaviot".

Turva

Ennen kuin jatkat, noudata annettuja ohjeita "turvallisuus- ja hävitys varoitus"-kirjanen yhdessä tämän tuotteen kanssa.



Huomio:
tämä merkki varoittaa
henkilövahinkojen vaarasta

- Älä käytä laitetta muuhun kuin tässä käyttöohjekirjassa mainittuun käyttötarkoitukseen
- Purettuasi laitteen pakkauksesta tarkista, ettei se ole vaurioitunut kuljetuksen aikana: Jos et ole varma asiasta, käännä heti asiantuntevan huoltomekaanikon tai Vorticen valtuutetun jälleenmyyjän puoleen.
- Kaikkien sähkölaitteiden käyttö edellyttää tiettyjen perusmääräysten noudattamista. Nämä ovat mm. seuraavat:
 - laitetta ei saa koskea märin tai kostein käsin;
 - Älä koske laitteeseen ollessasi paljain jaloin.
 - Älä salli valvomattomien lasten tai vammaisten käyttöä.
- Jos laite poistetaan lopullisesti käytöstä, kytke virta pois virtakytkimestä, irrota laite verkkovirrasta ja siirrä laite pois lasten ja taitamattomien henkilöiden ulottuvilta.
- Älä käytä laitetta tulenarkojen aineiden tai höyryjen läheisyydessä (esim. alkoholi, hyönteismyrkyt, benssiini jne.)



Varoitus:
tämä merkki varoittaa laitteelle
aiheutuvien vahinkojen vaarasta

- Älä tee laitteeseen minkäänlaisia muutoksia.
- Tarkista laitteen kunto silmämääräisesti säännöllisin väliajoin. Jos huomaat vaurioita, älä käytä laitetta ja ota heti yhteyttä Vorticen huoltoon
- Jos laite ei toimi oikein ja/tai siinä on jokin vika, käännä heti Vorticen valtuutetun jälleenmyyjän puoleen. Mikäli laitetta joudutaan korjaamaan, vaadi alkuperäisten varaosien käyttöä.
- Jos laite putoaa tai siihen kohdistuu voimakkaita iskuja, toimita se heti tarkistettavaksi Vorticen huoltoon.
- Laitteen asennuksen saa suorittaa vain ammattitaitoinen henkilöstö
- Laite on kytkettävä asianmukaisella tavalla

voimassa olevien määräysten mukaiseen ja maadoitettuun verkkovirtaan. Jos et ole varma asiasta, käännä heti asiantuntevan huoltomekaanikon tai Vorticen valtuutetun jälleenmyyjän puoleen.

- Kytke laite verkkovirtaan/pistorasiaan vain, jos sähköjärjestelmän/pistorasian teho vastaa laitteen maksimitehoa. Muussa tapauksessa käännä heti ammattitaitoisen sähköasentajan puoleen
- Kytke virta pois päävirtakytkimestä seuraavissa tilanteissa:
 - havaitset toimintahäiriön;
 - huollat tai puhdistat laitetta ulkopuolelta;
 - et aio käyttää laitetta lyhyeen tai pitkään aikaan.
- Varmista, että huoneessa on riittävä lähde raikasta ilmaa laitteen oikean käytön varmistamiseksi. Kun Jos muut ei-sinetöity palaminen perustuu laitteet, kuten veden lämmittimet, kaasutakat, jne.) on asennettu samaan huoneeseen, tarkista, että korvaaminen riittää kaikkien laitteiden työtä tehokkaasti yhteen.
- Jos samassa huoneessa on polttoaineella toimiva laite (vedenlämmitin, kaasuliesi tms.), joka ei ole tyydyttävä tiivis, varmista, että korvausilma riittää myös kyseisen laitteen polttoaineen täydelliseen palamiseen.
- Laitteen poistoilma tulee johtaa suoraan ulos.
- Poistettavan ilman tai höyryn on oltava puhdasta (ei saa sisältää rasvaa, nokea, kemiallisia tai syövyttäviä aineita eikä räjähdysalttiita tai tulenarkoja seoksia).
- Älä peitä tai tuki laitteen kahta imu- ja poistosäleikköä varmistaaksesi optimaalisen ilmanvaihdon
- Verkkovirran sähköarvojen tulee vastata laitteen kilvessä A mainittuja tietoja (Kuva A).

Asennus

Katso kuvat 1-10.

Kuvissa näkyvät puhtaasti viitteellisiä. Niiden tarkoituksena on havainnollistaa pääkokoonpanon vaiheet koko alueella.

Tärkeää: Tarkista 3 ilman vaihto nopeudet kohdasta "kytkentä kaaviot".

Kuva. 8: **Huomio:** kannessa olevaa ulkoreikää saa käyttää ainoastaan kiinteästä laitteesta tulevan, halkaisijaltaan 16 mm olevan putken läpivientä varten.

Sähköliitäntä

Katso kuva 11A.

Lisä varusteena saatavan laitteen yhteydessä on tarkoitus tarkistaa ilman vaihto nopeudet (laitetta ei toimiteta pakka uksessa):

-11A) Vortice 3-vaihteinen valitsin koodi 12.869.

Tärkeää

Vortice takaa oikean tuotteen käytön ja hallinnan vain, kun se on yhdistetty Vortice 3-vaihteinen valitsin (koodi 12.869).

Muunlaiset yhtey

Vaihtoehtoisesti käytettävissä on myös muita yhteys kaavioita, jotka liittyvät eri ohjaus tiloihin (asennus ohjelman toimittamat laitteet).

Yhteyden vaihto ehto uudelle asennukselle

-11B) pari liitos, 3-kytkimen ohjaus;

-11C) pariksi elektroninen himmennin.

Koneen vaihtaminen olemassa olevaan järjestelmään

Kytkenä ilman muutoksia sähkö järjestelmään: käytössä on samat kytkimet kuin nykyisessä järjestelmässä. **Varoitus:** kaikkia 3 käytettävissä olevaa nopeutta ei voi yhdistää, mutta vain ne, joiden sähkö järjestelmä on määritetty (asennus ohjelman valitsema):

-11D) nopeus liitäntä: vähimmäis- ja maksimi;

-11E) nopeus liitäntä: Medium ja maksimi.

Varoitus

Oikea toiminta ERP 2018 on taattu vain, kun se on asetettu mukaisesti yhteys kaavio 11A).

Puhdistus

Katso kuvat 12-14.

Beskrivelse og brug

Det produkt, De har købt, er en aksial udsugningscentrifuge, der er beregnet til udluftning af lokaler med udledning til en enkelt luftkanal. Apparatet sparer en almindelig installation indendørs, forhindrer luften i vender tilbage, når det slukkes og mindsker støjen indendørs, da det monteres udvendigt på muren.

Vigtigt: enheden er i stand til at udvikle 3 ventilations hastigheder, da den allerede er udstyret med passende kondensatorer. Betjenings hastighedskontrol er udpeget til at pære med en passende 3-hastigheds vægler. For yderligere information om kontrolenheden, se afsnittet "ledningsdiagrammer".

Sikkerhed

For du fortsætter, skal du følge instruktionerne i brochuren "sikkerheds- og bortskaffelses Advarsel", sammen med dette produkt.



Bemærk:

Dette symbol angiver forholdsregler, der skal tages for at undgå, at brugeren kommer til skade

- Brug ikke dette produkt til andet end hvad er angivet i disse anvisninger.
- Når apparatet er taget ud af emballagen, kontrolleres det, at det er intakt. I tvivlstilfælde rettes henvendelse til sagkyndigt personale eller til et autoriseret Vortice servicecenter.
- Brugen af ethvert elektrisk apparat gør det nødvendigt at overholde visse grundlæggende regler, her i blandt:
 - Rør ikke ved apparatet med våde eller fugtige hænder;
 - Vær ikke barfodet, når apparatet røres;
 - Må ikke anvendes af børn uden opsyn eller handicappede.
- Anbring apparatet ude af børns og mentalt handicappedes rækkevidde, når det frakobles strømforsyningen og ikke længere skal bruges



Advarsel:

Dette symbol angiver forholdsregler, der skal tages for at undgå skader på apparatet

- Foretag ikke ændringer på produktet.
- Kontroller regelmæssigt apparatets tilstand. Hvis der findes defekter, må apparatet ikke bruges, og der skal rettes henvendelse til et autoriseret Vortice servicecenter.
- I tilfælde af funktionsfejl og/eller defekter, skal der rettes henvendelse til et autoriseret Vortice servicecenter med det samme. Bed altid om originale reservedele fra Vortice, hvis apparatet skal repareres.
- Hvis apparatet falder ned eller bliver stødt, skal det kontrolleres på et autoriseret Vortice servicecenter med det samme.
- Installation af apparatet skal udføres af sagkyndigt personale.

- Apparatet skal forbindes korrekt til et el-anlæg med en korrekt fungerende jordforbindelse, således som angivet i de elektriske sikkerhedsnormer. Tvivlstilfælde kræver en grundig kontrol foretaget af sagkyndigt personale.
- Apparatet må kun forbindes til strømforsyning/kontakten, hvis anlægget/kontakten har den rette maks. effekt. Hvis det ikke er tilfældet henvend Dem straks til faguddannet personale
- Sluk for anlæggets hovedafbryder når:
 - der opstår funktionsfejl;
 - det besluttes at rengøre apparatet udvendigt;
 - apparatet ikke skal anvendes i en kortere eller længere periode.
- For at garantere apparatets funktion skal der sørges for, at der kommer tilstrækkelig luft ind i lokalet. I tilfælde af at der i samme lokale er installeret et apparat, som bruger brændstof (vandvarmer, gasradiator, osv.) og som ikke er af en lufttæt type, sikres det at luftindløbet også garanterer en perfekt forbrænding i apparatet.
- Apparatet kan ikke bruges til at aktivere vandvarmere, varmeapparater og lignende, og det må ikke udlede luft i varme rørledninger, der er forbundet med disse apparater.
- Apparatet skal udlede direkte ud i det fri.
- Luften eller røgen som skal ledes ud skal være ren (altså uden fedtstoffer, sod, kemiske og korrosive stoffer eller brændbare og eksplosive blandinger)
- Tildæk og tilstop ikke de to rister til apparatets luftindog udtag, der skal sikres en optimal luftpassage.
- Strømforsyningens data skal svare til dem, som er anførte på typeskiltet A (fig.1).

Installation

Se figur 1-10.

De viste billeder er rent vejledende. Deres formål er at illustrere de vigtigste forsamlings trin for hele spektret.

Vigtigt: Se afsnittet "ledningsdiagrammer" for at kontrollere de 3 ventilations hastigheder.

Fig. 8: **Bemærk:** den ydre del af dækslet må udelukkende bruges til passage af en slange med en diameter på 16 cm fra det faste anlæg.

Elektriske forbindelser

Se figur 11A.

Forbindelse med den valgfrie anordning efter anmodning er planlagt til kontrol af ventilations hastigheder (anordning, der ikke er leveret i emballage):

-11A) Vortice 3-hastigheds vælger kode 12.869

Vigtigt

Vortice garanterer kun korrekt produkt drift og kontrol, når den parres med Vortice 3-hastighedsvælgeren (kode 12.869).

Andre forbindelsestyper

Alternativt findes der andre forbindelses diagrammer, som er knyttet til forskellige kontrol tilstande (enheder, der leveres af installationsprogrammet).

Tilslutnings alternativ til ny installation

-11B) parring med 3-knapbetjening

-11C) parring med elektronisk lydæmper

Maskinudskiftning på eksisterende system

Tilslutning uden ændringer til det elektriske system: de samme parametre som på det eksisterende system vil blive anvendt. **Forsigtig:** det vil ikke være muligt at tilslutte alle 3 tilgængelige hastigheder, men kun dem, for hvilke det elektriske system er indstillet (skal vælges af installatøren):

-11D) hastigheds forbindelse: minimum og maksimum

-11E) hastigheds forbindelse: mellem og maksimum.

Forsigtighed

Korrekt drift af ERP 2018 er kun garanteret, når det er fastsat i overensstemmelse med forbindelsen diagram 11A).

Rengøring

Se figur 12-14.

Beskrivning och användning

Den produkt ni har köpt är en axial-/centrifugalfläkt avsedd för luftning av lokaler med tömning i enkel kanal. Produkten kräver ingen traditionell installation inne i lokalen, den förhindrar att luften återflödar när apparaten är avstängd och dämpar bullernivån eftersom produkten installeras utvändigt på väggen.

VIKTIGT: Apparaten är försedd med lämpliga kondensatorer och kan därför framställa 3 olika ventilationshastigheter. Drifhastigheten styrs genom sammankoppling till en lämplig väljare med tre hastigheter. För ytterligare information gällande kontrollanordningen hänvisar vi till avsnittet "Kopplingschema".

Säkerhet

Innan man går vidare ska man följa instruktionerna i häftet "Säkerhetsföreskrifter och anvisningar gällande kassering" som medföljer denna produkt.



Varning:
denna Symbol anger att försiktighet krävs
för att förhindra personskador

- Använd inte denna produkt för någon annan funktion än den som uttrycks i detta häfte.
- När man packat upp produkten ur förpackningen ska man kontrollera att den är oskadd. Vid tveksamheter ska man kontakta ett tekniskt servicecenter som godkänns av Vortice. Lämnna inga delar av förpackningen inom räckhåll för barn eller personer med funktionshinder.
- Vid all användning av olika sorters elektrisk utrustning måste man observera några grundläggande regler, som exempelvis att:
 - aldrig röra vid apparaten med blöta eller fuktiga händer;
 - aldrig röra vid apparaten när man är barfota;
 - inte låta barn eller personer med funktionshinder använda apparaten utan övervakning.
- När man beslutar att koppla bort apparaten från elnätet för att man inte avser använda den längre ska man placera den på behörigt avstånd från barn och personer med funktionshinder.
- Använd inte apparaten i närheten av brännbara ämnen eller ångor som alkohol, insektsbekämpningsmedel, bensin, etc.



Observera:
denna Symbol anger att försiktighet krävs
för att förhindra skador på produkten

- Utför inga ändringar på apparaten.
- Placera inga föremål på apparaten.
- Kontrollera med jämna mellanrum att apparaten är i gott skick. Om man upptäcker en defekt ska man sluta använda apparaten och omedelbart kontakta ett tekniskt servicecenter som godkänts av Vortice.
- Vid felfunktion och/eller skada på apparaten ska man omedelbart kontakta ett behörigt servicecenter och se till att man vid eventuell reparation använder reservdelar från Vortice.
- Om apparaten faller ner eller utsätts för hårda stötar måste den omgående kontrolleras av ett tekniskt servicecenter som godkänts av Vortice.

- Apparaten får anslutas till nätet/eluttaget endast om anläggningens/uttagetets effekt är anpassad för apparatens maximala effekt. I annat fall ska man genast kontakta en kvalificerad fackman.
- Stäng anläggningens huvudströmbrytare om: a) det uppstår ett funktionsfel; b) man beslutar att utföra en utvärdig rengöring; c) man beslutar att inte använda apparaten under en längre tidsperiod.
- Det är mycket viktigt att säkerställa att det återflödar tillräckligt mycket luft i lokalen för att garantera produktens funktion. Om det i samma lokal finns en apparat som fungerar med bränsle (varmvattenberedare, metanugn etc.) och som inte är ogenomtränglig måste man säkerställa att luftens återflöde även garanterar perfekt förbränning för sådan apparat.
- Apparaten får inte användas som aktivator för varmvattenberedare, ugnar eller liknande, och inte heller tömma ut i varmluftskanaler.
- Apparaten måste anslutas korrekt till ett fungerande jordningssystem, i enlighet med vad som förutsätts i gällande elsäkerhetsföreskrifter. Vid tveksamheter ska man boka en kvalificerad fackman som ska göra en noggrann kontroll.
- Apparaten ska tömma direkt utomhus.
- Det luftflöde (eller rök) som ska transporteras måste vara ren (dvs. fri från feta element, sot, kemiska eller frätande ämnen samt explosiva och brännbara blandningar).
- För att garantera optimal luftpassage är det förbjudet att täcka eller blockera apparatens luftgaller.
- Elnätets elektriska specifikationer ska motsvara de som finns angivna på plåt A (fig.A).

Installation

Se bilderna 1-10.

Bilderna som visas är endast indikativa. Syftet är att visa de viktigaste monteringsfaserna för hela vårt utbud.

VIKTIGT: För information om hur man styr de 3 ventilationshastigheterna hänvisar vi till avsnittet "Kopplingschema".

Fig. 8 **OBSERVERA:** lockets utvändiga öppning får användas endast för att en 16 mm slang från den fasta anläggningen ska kunna passera.

Kopplingschema

Se bild 11A.

För styrning av ventilationshastigheterna förutsätts anslutning till en tillvalsutrustning (medföljer inte i förpackningen):

- 11A) Väljare med 3 hastigheter från Vortice, kod 12.869.

VIKTIGT

Vortice säkerställer att produkten fungerar och styrs korrekt endast om den kopplas till en Väljare med 3 hastigheter från Vortice (kod 12.869).

Andra typer av anslutning

Det förekommer andra alternativa kopplingscheman som är kopplade till olika styrlägen (sådana anordningar är installatörens ansvar).

Anslutningsalternativ för ny installation

- 11B) Koppling till Kontroll med 3 brytare;
- 11C) Koppling till Elektronisk dimmer.

Byte av maskin i existerande system

Anslutning utan ändringar i det elektriska systemet: man använder samma brytare som det existerande systemet. **OBSERVERA:** man kommer inte att kunna koppla in alla de 3 tillgängliga hastigheterna, utan endast de som det elektriska systemet är förberett för (och som väljs av installatören):

- 11D) Anslutning av hastighet: Min och Max;
- 11E) Anslutning av hastighet: Medel och Max.

OBSERVERA

Korrekt funktion ERP 2018 säkerställs endast om kopplingschemat 11A följs).

Underhåll/rengöring

Bild 12-14.

Opis i zastosowanie

Zakupiony przez Państwa produkt to odśrodkowy wentylator osiowy przeznaczony do wentylowania pomieszczeń z jednym wylotem kanałowym. Produkt nie wymaga tradycyjnych instalacji wewnątrz lokalu, zapobiega powrotowi powietrza kiedy urządzenie jest wyłączone, zmniejsza hałas w pomieszczeniach, gdyż zainstalowany jest na zewnątrz do ściany.

WAŻNE: Urządzenie jest w stanie wytworzyć 3 prędkości wentylacji, gdy jest już wyposażone w odpowiednie kondensatory. Kontrola prędkości pracy jest przypisana do kombinacji odpowiedniego przełącznika 3-biegowego. Więcej informacji na temat urządzenia sterującego znajduje się w paragrafie „Schematy elektryczne”.

Bezpieczeństwo

Przed rozpoczęciem czynności, należy zapoznać się ze wskazówkami zawartymi w instrukcji obsługi „Ostrzeżenia dotyczące bezpieczeństwa i likwidacja odpadów” dostarczonej razem z niniejszym produktem.



Uwagi:

ten symbol wskazuje na środki ostrożności, jakie pozwolą użytkownikowi uniknąć ewentualnych szkód

- Produkt należy używać jedynie do celów opisanych w niniejszej instrukcji obsługi.
- Po rozpakowaniu urządzenia, sprawdzić, czy nie jest uszkodzony: w razie wątpliwości bezzwłocznie zwrócić się do autoryzowanego serwisu technicznego firmy Vortice. Nie zostawiać części materiałów z opakowania w zasięgu dzieci lub osób niepełnosprawnych.
- Użycie wszelkich urządzeń elektrycznych wymaga przestrzegania pewnych fundamentalnych zasad, np.:
 - nie należy dotykać urządzenia mokrymi lub wilgotnymi rękami;
 - nie wolno dotykać urządzenia będąc boso;
 - urządzenia nie mogą obsługiwać dzieci ani osoby niepełnosprawne.
- Odłączyć urządzenie z dala od dzieci oraz osób niepełnosprawnych w momencie, gdy zdecyduje się o jego odłączeniu od zasilania oraz o zaprzestaniu użycia.
- Nie używać urządzenia w obecności substancji lub oparów łatwopalnych, np. alkoholu, środków opadobójczych, benzyny, itp.



Ostrzeżenia:

niniejszy symbol wskazuje, że należy zastosować środki ostrożności, aby zapobiec powstaniu szkód w odniesieniu do produktu

- Nie wolno w żaden sposób modyfikować urządzenia.
- Nie opierać żadnych przedmiotów o urządzenie.
- Okresowo sprawdzać, czy urządzenie nie jest uszkodzone. W przypadku wykrycia nieprawidłowości, zaprzestać użytkowania urządzenia i bezzwłocznie skontaktować się z

autoryzowanym centrum serwisowym Vortice.

- W przypadku wadliwego działania oraz/lub usterek urządzenia, należy bezzwłocznie zwrócić się do autoryzowanego centrum serwisowego firmy Vortice i nalegać, w przypadku ewentualnej naprawy, na użycie oryginalnych części zamiennych Vortice.
- W przypadku upadku urządzenia lub w razie narażenia go na silne uderzenia, należy zlecić kontrolę w autoryzowanym centrum serwisowym firmy Vortice.
- Podłączyć urządzenie do sieci/gniazdka elektrycznego jedynie jeśli moc instalacji/gniazdka jest odpowiednia do mocy maksymalnej urządzenia. W innym przypadku, zwrócić się do wykwalifikowanego technika.
- Wyłączyć wyłącznik główny instalacji, gdy: a) ujawni się usterka urządzenia; b) przeprowadza się konserwację lub czyszczenie zewnętrzne; c) urządzenie nie będzie użytkowane przez dłuższy okres czasu.
- Konieczne jest zapewnienie odpowiedniej cyrkulacji powietrza w pomieszczeniu, aby zagwarantować właściwą pracę urządzenia. W przypadku, gdy w tym samym pomieszczeniu jest zainstalowane urządzenie wykorzystujące materiały palne (kocioł, piec na metan, itp.), które nie jest szczelne, nale y sprawdzić, czy cyrkulacja powietrza gwarantuje również właściwe spalanie w takim urz dzeniu.
- Urz dzenie nie mo e by wykorzystywane jako aktywator kotłó w, pieców, itp. Nie mo e również odprowadza przewodami ciepłego powietrza do takich urz dze .
- Urz dzenie musi by prawidłowo podł czone do sprawnie funkcjonuj ce go systemu uziemią cego, zgodnie z obowi zuj cymi normami bezpiecze stwa elektrycznego. W razie w tpliwo ci nale y niezwłocznie zleci dokładn kontrol wykwalifikowanemu technikowi.
- Urz dzenie musi mie wyci g bezpo rednio na zewn trz.
- Strumie powietrza, który b dzie transportowany (lub opary) musi by czysty (tj. bez tłustych elementów, sadzy, rodków chemicznych i r cych lub wybuchowych i łatwopalnych mieszanin).
- Nie wolno przykrywa ani zastawia kratki odprowadzania w urz dzeniu, aby zapewni optymalny przepły w powietrza.
- Dane elektryczne sieci powinny odpowiada danym podanym na tabliczce znamionowej A (rys.A).

Instalacja

Patrz Rysunki 1-10.

Pokazane zdjęcia mają charakter wyłącznie orientacyjny. Celem jest przedstawienie istotnych etapów montażu całej gamy produktów.

WAŻNE: Aby sprawdzić 3 prędkości wentylacji, patrz paragraf „Schematy elektryczne”.

Rys. 8 **UWAGA:** otwierać pokrywę zewnętrzną tylko i wyłącznie do wprowadzania rury o średnicy 16 mm pochodzącej ze stałej instalacji.

Schematy elektryczne

Patrz Rysunek 11A.

Aby kontrolować prędkości wentylacji, przewidziane jest połączenie z urządzeniem opcjonalnym dostarczanym na żądanie (nie dołączony do opakowania):

- 11A) Przelącznik prędkości 3 biegowy Vortice Kod 12.869

WAŻNE

Vortice gwarantuje prawidłowe funkcjonowanie i sterowanie produktem tylko w połączeniu z przelącznikiem prędkości 3 biegowym Vortice (Kod 12.869).

Inne typy połączenia

W alternatywie dostarczone inne schematy połączenia, związane z różnymi trybami sterowania (urządzenia do zainstalowania przez instalatora).

Alternatywa połączenia z nową instalacją

- 11B) Połączenie ze sterownikiem z 3 wyłącznikami;
- 11C) Połączenie z elektronicznym regulatorem natężenia światła;

Wymiana urządzenia w istniejących instalacjach

Połączenie bez zmian w instalacji elektrycznej: użyte zostaną wyłączniki istniejącej instalacji. **UWAGA:** nie będzie można połączyć wszystkich 3 dostępnych prędkości, ale tylko te, dla których ustawiono instalację elektryczną (do wyboru przez instalatora):

- 11D) Połączenie Prędkości: Minimalna i Maksymalna;
- 11E) Połączenie Prędkości: Średnia i Maksymalna.

UWAGA

Prawidłowe funkcjonowanie ERP 2018 zagwarantowane jest tylko z zachowaniem schematu połączeń 11A).

Konserwacja / Czyszczenie

Bild 12-14.

Leírás és működés

Az Ön által megvásárolt termék egy axiális, centrifugális elszívőkészülék, amellyel egy csatornás elvezetővel felszerelt helyiségek szellőzése megoldható. A termékkel nem szükséges a helyiségek hagyományos felszerelésekkel telepítése, a levegő nem jön vissza, amikor a készülék ki van kapcsolva, enyhíti a helyiségek zaját, mert a falon kívültre telepítik.

FONTOS: A berendezés képes 3 ventilációs sebességgel működni, mivel megfelelő kondenzátorokkal van ellátva. A működési sebesség ellenőrzése megfelelő, 3 sebességű kiválasztóval használható. Az ellenőrző berendezésre vonatkozó további információkhoz lásd az „Elektromos kapcsolási rajzok bevezetést”.

Biztonság

A folytatás előtt kövesse a termékhez mellékelt „Biztonsági és ártalmatlanítási utasítások” kézikönyvben előírtakat.



Figyelem:

ez a szimbólum azt jelenti, hogy gondoskodni kell az alábbiakról: a felhasználó sérülésének elkerülését szolgáló óvintézkedések

- Ne használja ezt a terméket ebben a kézikönyvben leírttól eltérően.
- Miután a terméket kicsomagolta, ellenőrizze az épségét; ha kérdése van, akkor keresse fel a Vortice kijelölt Műszaki Ügyfélszolgálatát. Ne hagyja a csomagolás részeit gyermekek vagy fogyatékkal élő személyek közelében.
- Bármilyen elektromos készülék használata alapvetően fontos szabályok betartását igényli, többek között:
 - ne érintse meg vizet vagy nedves kézzel;
 - ne érintse meg mezítláb;
 - ne engedje, hogy felügyelet nélküli gyerekek és fogyatékkal élő személyek használják.
- Tegye vissza a készüléket gyermekektől vagy fogyatékkal élő személyektől távoli helyre, az elektromos táphálózatról leválasztás után, ha nem használja tovább.
- Ne használja a készüléket gyúlékony anyagok vagy gőzök jelenlétében, úgymint alkohol, rovarölőszerek, benzin, stb.



Figyelmeztetés:

ez a szimbólum azt jelenti, hogy gondoskodni kell az alábbiakról: a termék sérülésének elkerülését szolgáló óvintézkedések

- Ne módosíthatja a gépet semmilyen módon.
- Ne támassza le a készüléket. Időszakosan ellenőrizze a berendezés épségét. Hibák esetén ne használja és keresse fel azonnal a Vortice kijelölt Műszaki Ügyfélszolgálati Központját.
- Hibás működés és/vagy a berendezés üzemzavara esetén keresse fel azonnal a Vortice Műszaki Ügyfélszolgálati Központját és kérje az esetleges javítást eredeti Vortice alkatrészekkel.

- Ha a berendezés leesik vagy erős ütés éri, akkor azonnal ellenőriztesse a Vortice egyik kijelölt Műszaki ügyfélszolgálati Központjában.
- Csak akkor csatlakoztassa a berendezés a tápellátó hálózatot / elektromos aljzathoz, ha a berendezés / csatlakozóaljzat teljesítménye megfelel a maximális teljesítményének. Ellenkező esetben keresse fel szakképzett személyzetet.
- Kapcsolja ki a berendezés főkapcsolóját, amikor: a) működési rendellenességet észlel; b) úgy dönt, hogy külső karbantartást végez; c) úgy dönt, hogy hosszabb ideig nem használja a berendezést.
- Kötelező ellenőrizni a termék működésének biztosításához a helyiségben a szükséges levegő belépését. Ha ugyanabban a helyiségben üzemanyaggal működő, nem zárt típusú berendezés is telepített (vízmelegítő, gázkályha stb.), akkor ellenőrizze, hogy a belépő levegő elegendő az üzemanyag tökéletes égéséhez is.
- A berendezést fűdőszobamelegítő, kazán, stb. bekapcsolására nem használhatja, sem pedig melegvizet csatornák ürítésére.
- A berendezés csatlakozzon megfelelően egy tökéletesen működő földelő berendezéshez, az érvényes elektromos biztonsági szabványok szerint. Ellenkező esetben, kérjen gondos ellenőrzést képzett szakembertől.
- A berendezés ürítsen közvetlenül kívülré.
- Az elvezetendő levegőáramlat (vagy füst) legyen tiszta (tehát zsírtól, koromtól, vegyi és korrozív, valamint robbanékony és gyúlékony anyagoktól mentes).
- Ne fedje le és ne zárja el a rácsot és a berendezés előremenő vonalát, hogy a levegő áramlása megfelelő legyen.
- Az elektromos hálózati adatok feleljenek meg az A táblán olvashatóakkal (A ábra).

Telepítés

Lásd az 1-10 ábrákat.

A megjelenített képek csak tájékoztató jellegűek. Céljuk, hogy a szerelés fontosabb lépéseiről tájékoztassanak, az egész termékskálában.

FONTOS: A 3 szellőzési sebesség ellenőrzéséhez lásd a „Kapcsolási rajzok” bekezdést.

8. ábra **FIGYELEM:** a fedél külső nyílását kizárólag 16 mm átmérőjű, rögzített berendezésből érkező csőátmenethez használja.

Elektromos kapcsolási rajzok

Lásd az 11A ábrát.

A szellőzési sebesség ellenőrzéséhez kérésre opcionális berendezés csatlakoztatható (nincs a csomagban);

- 11A) Vortice, 3 sebességű kiválasztó, kód 12.869.

FONTOS

A Vortice a termék és a vezérlés helyes működését csak akkor garantálja, ha megvásárolja a Vortice 3 sebességű kiválasztóját (kód 12.869).

Más típusú csatlakozók

Más csatlakozási rajzokat is használhat, amelyek más vezérlési módhoz kapcsolódnak (a telepítő berendezései).

Csatlakozási változat új telepítés esetén

- 11B) 3 kapcsolós vezérléssel;
- 11C) elektromos szabályozóval.

Gépcsere meglévő berendezésen

Csatlakozás az elektromos berendezés módosítása nélkül: a meglévő berendezéssel azonos kapcsolókat használnak. **FIGYELEM:** nem lehet mind a 3 sebességet csatlakoztatni, csak azokat, amelyekhez az elektromos berendezés megfelelő (a telepítőtől függ):

- 11D) Sebesség csatlakozás: minimális és maximális;
- 11E) Sebesség csatlakozás: közepes és maximális.

FIGYELEM

az ERP 2018 helyes működését garantáljuk csak a 11A csatlakozási rajz figyelembe vételével).

Karbantartás / tisztítás

12÷14 ábra.

Popis a použití

Vámi zakoupené zařízení je axiální odstředivý ventilátor, určený pro větrání místností, s vývodem do samostatného potrubí. Tento výrobek nahrazuje klasické instalace uvnitř místnosti, zabraňuje zpětnému proudění vzduchu, když je přístroj vypnutý a snižuje hloučnost v místnosti, jelikož je instalován na vnější straně zdi.

DŮLEŽITÉ UPOZORNĚNÍ: Zařízení je schopné vyvíjet 3 rychlosti větrání, jelikož je vybaveno vhodnými kondenzátory. Regulace rychlosti provozu se provádí prostřednictvím odpovídajícího přepínače se 3 rychlostmi. Podrobné informace o ovládacím zařízení jsou uvedeny v odstavci „Elektrická schémata“.

Bezpečnost

Před použitím si přečtěte pokyny uvedené v příručce „Bezpečnostní upozornění a upozornění týkající se likvidace“, která je přiložena k tomuto výrobku.



Pozor:

tento symbol upozorňuje na opatření, zranění uživatele.

- Nepoužívejte tento výrobek pro jiné účely než ty, které jsou uvedeny v této příručce.
- Po vyjmutí výrobku z obalu se ujistěte o jeho neporušenosti; v případě pochybností se okamžitě obraťte na autorizované středisko technických služeb firmy Vortice. Nenechávejte obal v dosahu dětí nebo handicapovaných osob.
- Při použití jakéhokoli elektrického přístroje je třeba dodržovat základní pravidla, mimo jiné:
 - nedotýkat se ho s mokřýma nebo vlhkýma rukama;
 - nedotýkat se ho bosí;
 - nepovolovat jeho použití dětem ani handicapovaným osobám, pokud nejsou pod dohledem.
- V případě, že se zařízení rozhodnete odpojit z elektrické sítě a již ho nebudete chtít používat, uložte ho mimo dosah dětí a handicapovaných osob.
- Nepoužívejte zařízení při výskytu hořlavých látek nebo výparů jako například alkoholu, insekticidů, benzínu atd.



Upozornění:

tento symbol upozorňuje na opatření, tento symbol upozorňuje na opatření, která brání poškození přístroje.

- Neprovádějte na přístroji jakékoli úpravy.
- Nepokládejte na přístroj předměty.
- Pravidelně kontrolujte neporušenost přístroje. V případě nedostatků ho nepoužívejte a okamžitě kontaktujte autorizované středisko technických služeb firmy Vortice.
- V případě špatného fungování a/nebo poškození přístroje se okamžitě obraťte na autorizované středisko technických služeb firmy Vortice a v případě nutnosti opravy si vyžádejte originální náhradní díly.

- Pokud přístroj spadne nebo utrpí silné nárazy, nechte ho okamžitě zkontrolovat autorizovaným střediskem technických služeb firmy Vortice.
- Zapojte přístroj k napájecí síti/elektrické zásuvce, pouze pokud elektrické napájení/zásuvka snese zatížení potřebné pro jeho maximální výkon. V opačném případě se okamžitě obraťte na odborného technika.
- Vypněte hlavní vypínač systému, když: a) dojde k poruše fungování; b) hodláte provést údržbu ve formě vnějšího čištění; c) přístroj hodláte delší dobu nepoužívat.
- K tomu, aby výrobek správně fungoval, je nezbytné se ujistit o zpětném proudění vzduchu do příslušných prostor. V případě, že je ve stejném prostoru instalováno zařízení na palivo (ohřívač vody, kama na metan atd.), které není hermeticky uzavřené, ujistěte se také o tom, že zpětné proudění zajišťuje rovněž dokonalé spalování v tomto zařízení.
- Přístroj nelze používat k aktivování ohřívačů vody, kamen atd. ani nesmí mít vývod do teplovzdušného vedení.
- Přístroj musí být správně připojen k dokonale funkčnímu zemnicímu systému, v souladu s platnými předpisy pro bezpečnost elektrických zařízení. V případě pochyb ihned požádejte odbornou a kvalifikovanou osobu o důkladnou prověrku.
- Přístroj musí mít vývod přímo ven.
- Odváděný vzduch (nebo kouř) musí být čistý (to znamená bez mastných částic, sazí, chemických nebo korozivních činidel či výbušných nebo hořlavých směsí).
- Nezakrývejte a neucpávejte přívodní otvor přístroje, pro zaručení optimálního proudění vzduchu.
- Elektrické vlastnosti sítě musí odpovídat údajům uvedeným na štítku A (obr.A).

Instalace

Viz Obrázky 1-10.

Tyto obrázky jsou pouze indikativní. Účelem je znázornit pro celou řadu nejdůležitější fáze montáže.

DŮLEŽITÉ UPOZORNĚNÍ: Popis řízení 3 rychlostí větrání je uveden v odstavci „Elektrická schémata“.

Obr. 8 **POZOR:** vnější otvor krytu použijte výhradně pro protažení trubky o průměru 16 mm, vedoucí z pevného zařízení.

Elektrická schémata

Viz Obrázek 11A.

Pro řízení rychlostí větrání je nutné propojit přístroj s ovládacím zařízením dodávaným na žádost (není součástí výrobku):

- 11A) Přepínač se 3 rychlostmi Vortice Kód. 12.869

DŮLEŽITÉ UPOZORNĚNÍ

Firma Vortice ručí za správný provoz výrobku a za jeho ovládání pouze v případě použití přepínače se 3 rychlostmi Vortice (Kód. 12.869).

Další typy připojení

Jako alternativa jsou předpokládány i jiná schémata zapojení, ve spojení s různými způsoby ovládání (tato zařízení zajišťuje osoba provádějící instalaci).

Alternativní zapojení při nové instalaci

- 11B) Ve spojení s ovladačem se 3 vypínači;
- 11C) Ve spojení s elektronickým ovladačem Dimmer;

Výměna přístroje za použití stávajícího zařízení

Stejně připojení k elektrickému zařízení: používají se stejné vypínače stávajícího zařízení. **POZOR:** není možné zapojit všechny 3 dostupné rychlosti, ale pouze ty, pro které je elektrické zařízení upraveno (dle uvážení osoby provádějící instalaci):

- 11D) Připojení rychlostí: Minimální a Maximální;
- 11E) Připojení rychlostí: Středně vysoké a Maximální.

POZOR

Správný provoz výrobku ERP 2018 je zaručen pouze při dodržení schématu zapojení 11A).

Údržba / čištění

Obr. 12-14.

Opis a použitie

Vami zakúpený výrobok je odstredivý axiálny odsávač určený na vetranie priestorov s odvádzaním do jednoduchého kanálu. Pre tento výrobok nie je treba vytvárať tradičné inštalácie vnútri priestorov, zabraňuje spätnému prúdeniu vzduchu, keď je vypnutý, a znižuje hlučnosť v priestoroch, lebo sa montuje na vonkajšiu stranu múru.

DŮLEŽITÉ: Prístroj je schopný vyvinúť 3 rýchlosti ventilácie, lebo je už vybavený príslušnými kondenzátormi. Riadenie rýchlosti prevádzky je treba zaistiť pomocou vhodného 3-rýchlostného voliča. Blížšie informácie o riadiacom zariadení sú uvedené v odseku "Elektrické schémy".

Bezpečnosť

Pri akomkoľvek úkone dodržiavajte pokyny uvedené v príručke "Bezpečnostné upozornenia a pokyny pre zneškodnenie", ktorá je priložená k tomuto výrobku.



Pozor:

ta symbol pomeni previdnost za uporabnika da ne pride do povzročtve škode

- Nepoužívajte tento výrobok na iné účely ako tie, ktoré sú uvedené v tejto príručke.
- Po vybratí výrobku z obalu sa uistite o jeho neporušenosti; v prípade pochybností sa okamžite obráťte na autorizované stredisko technických služieb firmy Vortice. Nenechávajte obal v dosahu detí alebo hendikepovaných osôb.
- Pri použití akéhokoľvek elektrického prístroja je nutné dodržiavať základné pravidlá, okrem iného:
 - nedotýkať sa ho s mokrymi alebo vlhkými rukami;
 - nedotýkať sa ho bosí;
 - nepovolit' jeho použitie deťom ani hendikepovaným osobám, ak nie sú pod dohľadom.
- V prípade, že sa prístroj rozhodnete odpojiť z elektrickej siete a už ho nebudete chcieť používať, uložte ho mimo dosahu detí a handicapovaných osôb.
- Nepoužívajte prístroj pri výskyte horľavých látok alebo výparov ako napríklad alkoholu, insekticidov, benzínu atď.



Opozorilo:

ta symbol pomeni, da je pri izdelku potrebna previdnost, da se ga ne poškoduje

- Nevykonávajte na prístroji akejkoľvek úpravy.
- Nepokladajte na prístroj predmety.
- Pravidelne kontrolujte neporušenosť prístroja. V prípade nedostatkov ho nepoužívajte a okamžite kontaktujte autorizované stredisko technických služieb firmy Vortice.
- V prípade zlého fungovania a/alebo poškodenia prístroja sa okamžite obráťte na autorizované stredisko technických služieb firmy Vortice a v prípade nutnosti opravy si vyžiadajte originálne náhradné diely.
- Ak prístroj spadne alebo utrpí silné nárazy, nechajte ho okamžite skontrolovať autorizovaným strediskom technických služieb firmy Vortice.

- Zapojte prístroj do napájacej siete/elektrickej zásuvky, iba ak elektrické napájanie/zásuvka znesie zaťaženie potrebné pre jeho maximálny výkon. V opačnom prípade sa okamžite obráťte na odborného technika.
- Vypnite hlavný vypínač prístroja, ak: a) dôjde k poruche fungovania; b) hodláte vykonať údržbu vo forme vonkajšieho očistenia; c) prístroj hodláte dlhšiu dobu nepoužívať.
- Na to, aby výrobok správne fungoval, je nevyhnutné sa uistiť o spätnom prúdení vzduchu do príslušných priestorov. V prípade, že je v rovnakom priestore inštalované zariadenie na palivo (ohrievač vody, kachle na metán atď.), ktoré nie je hermeticky uzavreté, sa tiež uistite o tom, že spätné prúdenie zaisťuje aj dokonalé spaľovanie v tomto zariadení.
- Prístroj nemožno používať na aktivovanie ohrievačov vody, kachlí atď. ani nesmie mať vývod do teplovzdušného vedenia.
- Prístroj musí byť správne napojený na perfektné funkčné uzemňovacie zariadenie, ktoré je v súlade s platnými bezpečnostnými predpismi týkajúcimi sa elektriny. V prípade pochybností si vyžadajte starostlivú kontrolu zo strany odborne kvalifikovanej osoby.
- Prístroj musí mať vývod priamo von.
- Prechádzajúci prúd vzduchu (alebo dymu) musí byť čistý (tzn. bez mastnoty, sadzí, chemických a žieravých čínidiel alebo výbušných a horľavých zmesí).
- Nezakrývajte ani neupchávajte prívodnú mriežku prístroja, aby bolo zaistené optimálne prúdenie vzduchu.
- Elektrické vlastnosti siete musia zodpovedať údajom uvedeným na štítku A (obr. A).

Inštalácia

Pozri obrázky 1-10.

Znázornené obrázky sú čisto orientačné. Účelom je vysvetliť významné fázy montáže pre celý rad.

DÔLEŽITÉ: Pre riadenie 3 rýchlostí ventilácie pozri odsek "Elektrické schémy".

Obr. 8 **POZOR:** vonkajší otvor veka použite výhradne na vloženie rúry s priemerom 16 mm vedúcej z pevnej inštalácie.

Elektrické schémy

Pozri obrázok 11A.

Na požiadanie je pre kontrolu rýchlosti ventilácie prístroj vybavený napojením na voliteľné zariadenie (nie je súčasťou obalu):

- 11A) 3-rýchlostný volič značky Vortice - kód 12.869

DÔLEŽITÉ

Firma Vortice poskytuje záruku na správne fungovanie výrobku a jeho ovládanie len v kombinácii s 3-rýchlostným voličom značky Vortice (kód 12.869).

Iné typy napojenia

Sú možné aj iné schémy napojenia určené na rôzne spôsoby ovládania (zariadenia zaistí montér).

Iná možnosť napojenia pri novej inštalácii

- 11B) Pričlenenie ovládača s 3 vypínačmi;
- 11C) Pričlenenie elektronického dimmera.

Výmena stroja v stávajúcej inštalácii

Napojenie na elektrozariadenie bez úprav: použijú sa rovnaké vypínače stávajúceho zariadenia. **POZOR:** nebude možné zapojiť všetky 3 rýchlosti, ktoré sú k dispozícii, ale len tie, pre ktoré je elektrozariadenie usposobené (podľa voľby montéra):

- 11D) Zapojenie rýchlosti: Minimálna a maximálna;
- 11E) Zapojenie rýchlosti: Stredná a maximálna.

POZOR

Správne fungovanie ERP 2018 je zaistené len vtedy, ak je dodržané schéma zapojenia 11A).

Údržba / Čistenie

Obr. 12-14.

Descriere și utilizare

Produsul cumpărat de Dvs. este un aspirator centrifugal axial destinat aerisirii încăperilor cu descărcare în singura conductă. Produsul evită instalațiile tradiționale din interiorul încăperilor, evită reîntrarea aerului când aparatul este oprit, atenuează zgomotul în încăperi întrucât este instalat la exterior pe perete.

IMPORTANT: Mașina este capabilă să dezvolte 3 viteze de ventilație, fiind deja echipată cu condensatorii adecvați. Controlul vitezei de funcționare este delegat asocierii cu selectorul oportun cu 3 viteze. Pentru mai multe informații cu privire la dispozitivul de control, vezi paragraful „Scheme electrice”.

Siguranță

Înainte de a continua, urmați instrucțiunile furnizate în Cartea „Avertizări de siguranță și pentru casare” livrată cu acest produs.



Atenție:
acest simbol indică măsuri de precauție necesare pentru a evita producerea de pagube utilizatorului

- Nu folosiți acest produs pentru o funcție diferită de cea menționată în această broșură.
- După scoaterea produsului din ambalaj, asigurați-vă de integritatea acestuia; dacă aveți dubii, adresați-vă imediat unui Centru de Asistență Tehnică autorizat Vortice. Nu lăsați părți ale ambalajului la îndemâna copiilor sau a persoanelor cu handicap.
- Utilizarea oricărui aparat electric necesită respectarea unor reguli de bază, printre care:
 - de a nu-l atinge cu mâinile ude;
 - de a nu-l atinge cu picioarele goale;
 - de a nu permite utilizarea sa de către copii sau persoane cu dizabilități nesupravegheate.
- Nu lăsați aparatul la îndemâna copiilor și a persoanelor cu handicap în momentul în care se decide decontactarea acestuia de la rețeaua electrică și de nu-l mai utiliza.
- Nu utilizați aparatul în prezența substanțelor sau a vaporilor inflamabili cum ar fi alcoolul, insecticidele, benzina etc.



Măsuri de precauție:
acest simbol indică măsuri de precauție necesare pentru a evita defectarea produsului

- Nu aduceți modificări de vreun fel aparatului.
- Nu sprijiniți obiecte pe aparat.
- Verificați periodic integritatea aparatului. În cazul unor imperfecțiuni, nu îl utilizați și contactați imediat un Centru de Asistență Tehnică autorizat Vortice.
- În cazul unei funcționări necorespunzătoare și/sau defectiuni ale aparatului, adresați-vă imediat unui Centru de Asistență autorizat Vortice și cereți, pentru eventuala reparație, utilizarea pieselor de schimb originale Vortice.
- Dacă aparatul cade sau primește lovituri severe, verificați imediat la un Centru de Asistență Tehnică autorizat Vortice.

- Conectați aparatul la rețeaua de alimentare/priza electrică doar dacă greutatea instalației/priza este adecvată puterii sale maxime. În caz contrar, adresați-vă imediat personalului calificat profesional.
- Opriti întrerupătorul general al instalației când: a) se identifică o anomalie de funcționare; b) se decide să se efectueze o întreținere a curățării externe; c) când se decide să nu îl utilizați pentru perioade lungi de timp.
- Este indispensabilă asigurarea reintrării necesare a aerului în încăperea pentru a garanta funcționarea produsului. În cazul în care în aceeași cameră este instalat un aparat de funcționare al combustibilului (încălzitor de apă, cuptor cu gaz, etc.) nu de tip cositor, asigurați-vă că revenirea aerului asigură și combustia perfectă a acestui aparat.
- Aparatul nu poate fi folosit ca un activator de încălzire băi, sobe, etc., nici nu trebuie să descarce în conductele de aer cald.
- Aparatul trebuie să fie conectat în mod corect la o instalație de împământare perfect funcționabilă, așa cum este prevăzut de normele de siguranță electrică în vigoare. Dacă aveți dubiu, solicitați un control precis imediat unei persoane calificate din punct de vedere profesional.
- Aparatul trebuie să se descarce direct din afară.
- Fluxul de aer care urmează să fie transmis (sau fumul) trebuie să fie curățat (adică fără elemente de grăsime, funingine, agenți chimici și corozivi sau amestecuri explozive chimice și inflamabile).
- Nu acoperiți și nu blocați grila de trimitere a aparatului, astfel încât să se asigure trecerea optimă a aerului.
- Datele electrice ale rețelei trebuie să corespundă celor amintite în plăcuța A (fig.A).

Instalare

Vezi Figurile 1-10.

Imaginile prezentate sunt pur orientative. Scopul este acela de a ilustra, pentru întreaga gamă, fazele de montare.

IMPORTANT: Pentru controlul celor 3 viteze de ventilație, vezi paragraful „Scheme electrice“.

Fig. 8 **ATENȚIE:** să folosiți deschiderea externă a capacului doar și exclusiv pentru trecerea unui tub de diametru 16 mm ce provine dintr-o instalație fixă.

Scheme electrice

Vezi Figura 11A.

Pentru controlul vitezei ventilatorului este prevăzută conexiunea cu dispozitivul opțional la cerere (Nu este furnizat în ambalaj):

- 11A) Selector cu 3 viteze Vortice Cod. 12.869.

IMPORTANT:

Vortice garantează funcționarea corectă a produsului și a controlului său doar împreună Cu Selectorul cu 3 Viteze Vortice (Cod. 12.869).

Alte tipuri de conectare

În alternativă, sunt prevăzute alte scheme de conectare, asociate cu diferite moduri de control (dispozitive aflate în grija instalatorului).

Alternativă de conectare pentru noua instalare

- 11B) Potrivirea cu comandă cu 3 întrerupătoare;
- 11C) Potrivirea cu Dimmer electronic.

Înlocuirea mașinii pe instalația existentă

Conectarea fără modificări la instalația electrică: se vor utiliza aceleași întrerupătoare ale instalației existente. **ATENȚIE:** nu va posibilă conectarea tuturor celor 3 viteze disponibile, ci doar a celor pentru care instalația electrică este pregătită (la alegere de către instalator):

- 11D) Conectare Viteză: Minimă și Maximă;
- 11E) Conectare Viteză: Medie și Maximă.

ATENȚIE

Funcționarea corectă ERP 2018 este garantată doar respectând schema de conectare 11A).

Întreținere / Curățare

Fig. 12-14.

MODEL

EMISII SONORE

Lp dB(A)

CA 100 WE	48,4 *
CA 125 WE	47,8 *
CA 150Q WE	47,5 *
CA 150 WE	55,5 *
CA 160 WE	55 *
CA 200 WE	55,3 *
CA 100 WE D	50,1 *
CA 125 WE D	49,5 *
CA 150Q WE D	49,5 *
CA 150 WE D	51,4 *
CA 160 WE D	52,1 *
CA 200 WE D	51,3 *

* Lp dB(A) 3 m

STANDARD E SIGURANȚĂ ELECTRICĂ:

EN 60335-1(2002) + A1(2004) + A11(2004) + A12(2006) + A2(2006)

EN 60335-2-80(2003) + A1(2004)

EN 50366(2003) + A1(2006)

STANDARDE EMC:

EN 55014-1(2000) + A1(2001) + A2(2002)

EN 55014-2(1997) + A1(2001)

EN 61000-3-2(2000) + A2(2005)

EN 61000-3-3(1995) + A1(2001) + A2(2005)

Opis i upotreba

Proizvod koji ste kupili jest aksijalni centrifugalni aspirator namijenjen za provjetravanje prostorija s ispuhom u jedan kanal. Proizvod omogućava izbjegavanje tradicionalnog načina postavljanja u prostorijama, sprečava ulazak zraka kada je uređaj isključen, smanjuje bučnost u prostorijama jer se postavlja s vanjske strane zida.

VAŽNO: Uređaj može razviti tri brzine ventilacije jer je već opremljen odgovarajućim kondenzatorima. Kontrola brzine rada postiže se preko odgovarajućeg izbornika s tri brzine. Više informacija u pogledu kontrolnog uređaja potražite u odjeljku „Električne sheme“.

Sigurnost

Prije započinjanja slijedite upute sadržane u priručniku „Upozorenja o sigurnosti i odlaganju“ koji dolazi s ovim proizvodom.



Pažnja:
ovaj simbol naznačuje predostrožnosti za izbjegavanje ozljeda korisnicima

- Ne upotrebljavajte ovaj proizvod za funkciju različitu od one navedene u ovom priručniku.
- Nakon što odstranite proizvod iz ambalaže provjerite je li proizvod cjelovit. U slučaju sumnje, odmah se obratite ovlaštenom centru za tehničku podršku tvrtke Vortice. Ne ostavljajte dijelove ambalaže nadohvat djece ili osoba s invaliditetom.
- Prilikom upotrebe svih električnih uređaja zahtijeva se pridržavanje nekih osnovnih pravila, među kojima su:
 - ne dirati uređaj mokrim ili vlažnim rukama;
 - ne dirati uređaj bosim stopalima;
 - ne dopustiti da se uređajem bez nadzora koriste djeca ili osobe s invaliditetom.
- Kada odlučite iskopčati uređaj iz električne mreže i prestati s njegovom upotrebom, odložite ga dalje od djece i osoba s invaliditetom.
- Uređaj ne upotrebljavajte u prisutnosti zapaljivih tvari ili para, npr. alkohola, insekticida, benzina itd.



Upozorenje:
ovaj simbol naznačuje predostrožnosti za izbjegavanje šteta na proizvodu

- Ni na koji način ne preinačujte uređaj.
- Ne naslanjajte predmete na uređaj.
- Redovito provjeravajte cjelovitost uređaja. U slučaju nedostataka ne upotrebljavajte ga i odmah se obratite ovlaštenom centru za tehničku podršku tvrtke Vortice.
- U slučaju nepravilnog rada i/ili kvara uređaja, odmah se obratite ovlaštenom centru za tehničku podršku tvrtke Vortice, a za eventualni popravak zatražite originalne rezervne dijelove tvrtke Vortice.
- Ako uređaj padne ili pretrpi jake udarce, odmah ga odnesite na pregled u ovlašteni centar za tehničku podršku tvrtke Vortice.
- Uređaj uključite u električnu mrežu/električnu utičnicu samo ako snaga sustava/utičnice odgovara njegovoj maksimalnoj snazi. U protivnom se odmah obratite kvalificiranom stručnom osoblju.
- Isključite glavni prekidač sustava ako: a) dođe do

nepravilnosti u radu; b) odlučite izvršiti održavanje vanjskim čišćenjem; c) odlučite ne koristiti se uređajem na dulje vrijeme.

- Neophodno je osigurati potreban ulazak zraka u prostoriju kako bi se zajamčio rad proizvoda. U slučaju da je u istom prostoru postavljen uređaj koji radi na gorivo (bojler, peć na metan itd.), a koji nije nepropustan, pobrinite se da se ulazom zraka jamči također i bespriječno sagorijevanje u tom uređaju.
- Uređaj se ne može upotrebljavati kao aktivator za grijalice u kupatilu, peći itd. niti smije imati ispuh u kanale za topli zrak.
- Uređaj mora biti pravilno povezan sa sustavom za uzemljenje koji bespriječno funkcionira, kako je predviđeno važećim propisima o električnoj sigurnosti. U slučaju nedoumice, zatražite od osobe sa stručnom kvalifikacijom detaljan pregled.
- Uređaj mora imati izravan ispuh vani.
- Tok zraka koji se provodi (ili dima) mora biti čist (tj. bez masnoća, čađe, kemijskih i korozivnih agensa ili eksplozivnih i zapaljivih smjesa).
- Ne prekrivajte i ne začepljujte rešetku izlaznog otvora uređaja kako bi se osigurao optimalan prolazak zraka.
- Električni podaci mreže moraju odgovarati onima navedenima na pločici A (sl. A).

Instalacija

Vidi slike 1 – 10.

Prikazane slike imaju samo indikativnu vrijednost. Njihova je svrha ilustrirati glavne faze montaže za cijelu seriju.

VAŽNO Za kontrolu triju brzina ventilacije, pogledajte odjeljak „Električne sheme”.

Sl. 8 **POZOR:** vanjski otvor poklopca upotrebljavajte samo i isključivo za prolaz cijevi promjera 16 mm koja dolazi iz fiksno g sustava.

Električne sheme

Vidi sliku 11A.

Za kontrolu brzine ventilacije predviđen je, na zahtjev, priključak na opcionalan uređaj (ne nalazi se u ambalaži):

– 11A) Vortice izbornik s tri brzine kôd 12.869

VAŽNO:

Tvrtka Vortice jamči pravilan rad stroja i kontrolu nad njim samo u kombinaciji s Vortice izbornikom s tri brzine (kôd 12.869).

Druge vrste priključka

Predviđene su i druge sheme priključka koje su povezane s različitim načinima kontrole (uređaji koje dobavlja instalater).

Alternativni priključak za novu instalaciju

- 11B) Kombinacija s upravljačem s tri brzine;
- 11C) Kombinacija s elektroničkim Dimmerom.

Zamjena stroja na postojećem sustavu

Priključak bez izmjena na električnom sustavu: upotrebljavaju se isti prekidači postojećeg sustava.

POZOR: nije moguće povezati sve tri dostupne brzine već samo one za koje je električni sustav predviđen (po izboru instalatera):

- 11D) Priključivanje brzina: minimalna i maksimalna;
- 11E) Priključivanje brzina: srednja i maksimalna.

POZOR

Pravilan rad prema ERP-u 2018. jamči se samo ako se slijedi shema priključka 11A).

Održavanje/Čišćenje

Sl. 12-14.

Opis in uporaba

Aparat, ki ste ga kupili, je centrifugalni aksialni sesalni ventilator, namenjen prezračevanju prostorov z enojo odvodno cevjo. Aparat je mogoče namestiti na prostem, preprečuje povratek zraku, ko je izklopljen in ker je nameščen na zunanem zidu, blaži hrup v prostorih.

Pomembno! Ventilator deluje s tremi hitrostmi in je opremljen s primernimi kondenzatorji. Z izbirnim stikalom s tremi hitrostmi se nadzoruje hitrost delovanja. Za več informacij o nadzorni plošči, si oglejte poglavje "Električne sheme".

Varnost

Pred uporabo sledite navodilom, ki so opisana v priročniku "Varnostni napotki in odstranjevanje" in je priložen temu izdelku.



Pozor:

ta simbol pomeni previdnost za uporabnika da ne pride do povzročitve škode

- Aparata ne uporabljajte v namene, različne od tistih, opisanih v tem priročniku.
- Aparat snemite iz embalaže in preverite, ali je nepoškodovan; v primeru dvoma, stopite nemudoma s stik s pooblaščenim tehničnim centrom Vortice. Delov embalaže ne puščajte v dosegu otrok in invalidov.
- Uporaba katere koli električne naprave predpostavlja upoštevanje nekaterih osnovnih pravil, in sicer:
 - naprave se ne dotikajte z mokrimi ali vlažnimi rokami.
 - naprave ne uporabljajte, ko ste bosi.
 - ne dovolite uporabe aparata otrokom ali invalidov brez nadzora.
- Če aparata dalj časa ne nameravate več uporabljati, ga ločite od električnega omrežja in shranite stran od dosega otrok in invalidov.
- Aparata ne uporabljajte v prisotnosti vnetljivih snovi ali hlapov, kot so alkohol, bencin ipd.



Opozorilo:

ta simbol pomeni, da je pri izdelku potrebna previdnost, da se ga ne poškoduje

- Na aparat nikakor ne posegajte.
- Ne polagajte predmetov na aparat.
- Občasno preverite, da je aparat nepoškodovan. Če opazite napake, aparata ne uporabljajte in stopite nemudoma s stik s pooblaščenim tehničnim centrom podjetja Vortice.
- V primeru neustreznega delovanja in/ali okvare naprave stopite nemudoma s stik s pooblaščenim tehničnim centrom podjetja Vortice in zahtevajte uporabo izvirnih nadomestnih delov.
- V primeru padca ali udarca nemudoma preverite stanje aparata pri pooblaščenem tehničnem centru podjetja Vortice.
- Aparat povežite samo z vtičnico / električnim omrežjem, katere moč je skladna z maksimalno močjo aparata. V nasprotnem primeru se obrnite na ustrezno usposobljenega električarja.
- Izklopite glavno stikalo električne napeljave, če: a)

opazite, da aparat nepravilno deluje; b) morate aparat očistiti ali opraviti vzdrževalne posege; c) ga dalj časa ne mislite več uporabljati.

- Da zagotovite pravilno delovanje aparata, morate zagotoviti ustrezno zračenje prostora. V primeru, da je v istem prostoru nameščen drug aparat, ki deluje na gorivo (grelec, kotel ipd.) in ni neprepusten, preverite, da zračenje zadostuje za pravilno delovanje obeh aparatov.
- Aparata ni mogoče uporabiti kot aktivator za grelce, kotle ipd., izpušnega zraka pa ne sme spuščati v cevi za topel zrak.
- Aparat mora biti pravilno priključen na učinkovito ozemljitveno napeljavo v skladu s predpisi s področja električnih inštalacij. V primeru dvomov zaupajte strokovno usposobljeni osebi takojšnje preverjanje aparata.
- Aparat mora izpuščati neposredno v zunanje okolje.
- Zračni tok (ali dimni plin) naj bo čist (torej brez maščob, pepela, kemijskih in jedkih snovi ali vnetljivih in eksplozivnih mešanic).
- Ne pokrijte in ne zamašite izhodne rešetke, tako da zrak lahko kar najbolje kroži.
- Podatki električnega omrežja morajo ustrezati tistim, navedenim na tablici A (sl. A).

Namestitev

Glejte slike 1-10.

Prikazane slike so zgolj informativne. Namen slednjih je prikazati pomembnejše postopke namestitve za celotno paleto.

POMEMBNO! Za upravljanje 3 hitrosti prezračevanja, glejte poglavje "Električne sheme".

Slika 8 **POZOR:** zunanjo odprtino pokrova uporabljajte samo za cev 16 mm premera iz nepremične napeljave.

Električna Shema

Glejte sliko 11A.

Z nadzorom hitrosti prezračevanja je predvidena povezava z opcijsko napravo, ki jo dobite po naročilu (ni priložena):

- 11A) Izbirno stikalo s 3 hitrostmi Vortice koda 12.869

POMEMBNO

Vortice zagotavlja pravilno delovanje naprave in nadzora samo v povezavi z izbirnim stikalom s 3 hitrostmi Vortice (koda 12.869).

Druge oblike povezave

Predvidene so tudi druge oblike električne poveze z različnimi načini nadzora (izdelke izbere inštalater).

Alternativne povezave za novo inštalacijo

- 11B) z nadzorom s 3 stikali;
- 11C) z elektronskim zatemnilnikom.

Zamenjava naprave na obstoječi napeljavi

Povezava brez sprememb na električni napeljavi: uporaba stikal obstoječe napeljave. **POZOR!** Ni mogoče povezati vseh 3 hitrosti na voljo, ampak samo tiste, za katere je električna napeljava zasnovana (na izbiro inštalaterja):

- 11D) Povezava hitrosti: Najnižja in Najvišja;
- 11E) Povezava hitrosti: Srednja in Najvišja.

POZOR!

Pravilno delovanje ERP 2018 se zagotavlja samo ob upoštevanju električne priključne sheme 11A).

Čiščenje in vzdrževanje

Slika 12-14.

Cihazın tanımı ve kullanım

amacı

Bu cihaz, tahliye için tek bir kanalın kullanıldığı mekanların havalandırılmasında kullanılmak üzere tasarlanmış santrifüjlü aksiyal bir aspiratördür. Bu ürün, mekanların içinde geleneksel kurulumlar yapılmasını ve cihaz kapalıyken havanın geri dönmelerini önler, harici olarak duvara monte edildiği için, gürültüyü azaltır.

ÖNEMLİ : Bu cihaz, 3 farklı havalandırma hızına uygun kondansatörlerle donatılmıştır. Çalı ma hızlarının kontrolü, 3 seçeneqli bir selektör vasıtasıyla yapılır. Kontrol tertibatıyla ilgili daha fazla bilgi için, elektrik emaları bölümüne bakınız.

Güvenlik

Devam etmeden önce, ürünle birlikte tedarik edilen "mha ve Güvenlik Uyarıları" kitapçığı ndaki talimatlara uyunuz.



Dikkat:
bu sembol kullanıycıya dönük yaralanmalardan korunmak için gerekli uyarıları ifade etmektedir

- Ürünü, belirtilen kullanım amaçlarından farklı ekillerde kullanmayınız.
- Ürünü ambalajından çıkardıktan sonra, s lam olup olmadığını kontrol ediniz; üpheye dü tü ünüz takdirde Vortice irketinin yetkili Teknik Servisleri'nden birine ba vurunuz. Ambalaj parçalarını çocukların veya engelli ki ilerinin erişebilece i yerlerde bırakmayınız.
- Tüm elektrikli cihazların kullanımı sırasında uyulması gereken temel kurallar:
 - elleriniz ıslak veya nemliyen cihaza dokunmayınız;
 - ayaklarınız çıplakken dokunmayınız;
 - ba ında bir yeti kin olmayan çocukların veya engelli ki ilerinin kullanmasına izin vermeyiniz.
- Cihaz artık kullanılmayacağı zaman, elektrik ba lantısı kesildikten sonra çocukların veya engelli ki ilerinin ulaşamayacağı bir yere kaldırınız.
- Cihazı alkol, böcek ilacı, benzin gibi yanıcı maddelerin veya gazların bulundu u ortamlarda kullanmayınız.



Önlemler:
bu sembol ürüne herhangi bir zarar ermek için gerekli önlemleri ifade etmektedir

- Cihazda herhangi bir de i iklik yapmayınız.
- Cihazın üzerine herhangi bir e ya dayamayınız.
- Düzenli olarak s lamlı nı kontrol ediniz. Bir sorun veya kusur tespit etti iniz takdirde hemen Vortice irketinin yetkili Teknik Servisleri'nden birine ba vurunuz.
- Cihazın çalı masında bir sorun oldu u ve/veya arıza yaptı ı takdirde, Vortice irketinin yetkili Teknik Servisleri'nden birine ba vurunuz ve yedek parça kullanılacaksa orijinal Vortice yedek parçalarının kullanılmasını isteyiniz.
- Cihaz dü er veya darbe alırsa, hemen yetkili Teknik Servisleri'nden birinde kontrol ettiriniz.
- Cihazın ba lı oldu u elektrik ebekesinin/prizin kapasitesi, cihazın maksimum gücüne uygun

olmalıdır. Aksi takdirde hemen uzman teknisyenlere ba vurunuz.

- A a ıdaki durumlarda ana alteri kapatınız: a) cihazın çalı masında anormallik tespit edilirse; b) dı temizlik i lemleri yapılacaksa; c) cihaz uzun süre kullanılmıyacaksa.
- Ürünün do ru ekillerde çalı ması için, bulundu u mekana gerekli hava giri inin sa lanması arttır. Aynı mekanda yakıtla çalı an ve sızdırmaz olmayan bir cihaz varsa (su ısıtıcı, metanla çalı an gaz sobası vs...), hava giri inin bu cihazların yakıtlarının do ru ekillerde yanmasına da imkan vermesi gerekir.
- Bu cihaz ofben, soba gibi cihazların aktivatörü olarak kullanılmamalı, sıcak hava kanallarına tahliye yapmamalıdır.
- Cihaz, mükemmel şekilde çalışır durumda olan ve yürürlükte olan güvenlik kanunlarına uygun bir topraklama tertibatına bağlanmalıdır. Şüpheye dü ştüğünüz takdirde uzman ve ehliyetli bir teknisyene kontrol ettiriniz.
- Cihaz doğrudan dışarıya boşaltım yapmalıdır.
- İletilen hava (veya duman) temiz olmalıdır (yani yağ, is, kimyasal madde, aşındırıcı madde veya patlayıcı ya da yanıcı karışımlar içermemelidir).
- Cihazın basma ızgarasının üzerini kapatmayınız, tıkamayınız, havanın rahatça geçmesini engelleyecek müdahalelerde bulunmayınız.
- Elektrik ebekesinin verileri, cihazın plakasında (A) belirtilen de erlere uygun olmalıdır (res.A).

Kurulum

Bakınız resim 1-10.

Resimler sadece bilgi amaçlı sunulmaktadır. Amacımız, ürün yelpazesindeki tüm cihazlarla ilgili başlıca montaj aşamalarını göstermektir.

ÖNEMLİ: 3 havalandırma hızının kontrol edilmesiyle ilgili olarak, “Elektrik şemaları” bölümüne bakınız.

Res. 8. **DİKKAT:** kapağın harici ağzını, sadece sabit sistemden gelen 16 mm çaplı bir boru geçirmek için kullanınız.

Elektrik şemaları

Bakınız Resim 11A.

Havalandırma hızlarının kontrol edilmesi için, talep üzerine tedarik edilen (ambalajın standart içeriğine dahil değildir) bir cihaz mevcuttur:

- 11A) 3 hızlı selektör; Vortice Kodu 12.869.

ÖNEMLİ

Vortice şirketi ürünün doğru şekilde çalışmasını ve kontrol edilmesini, ancak 3 Hızlı Selektör’le kullanıldığı takdirde garanti etmektedir (Vortice Kodu 12.869).

Diğer bağlantı tipleri

Alternatif olarak, farklı kontrol şekilleri için farklı bağlantı şemaları da mevcuttur (bu kontrol cihazları kullanıcı tarafından tedarik edilir).

Yeni kurulumlarda bağlantı alternatifleri

- 11B) 3 Düğmeli Kumanda;
- 11C) Elektronik Dimmer.

Mevcut sistemde makine değişimi

Elektrik sisteminde değişiklik yapılmadan: mevcut sistemin düğmeleri kullanılacaktır. **DİKKAT:** mevcut olan 3 hızın hepsi bağlanamaz, sadece elektrik sistemine uygun olan hızla (kurulumu yapan kişi tarafından seçilerek) bağlantı yapılacaktır.

- 11D) Hız Bağlantısı: Minimum ve Maksimum;
- 11E) Hız Bağlantısı: Orta ve Maksimum.

DİKKAT

ERP 2018 cihazının doğru şekilde çalışması, ancak 11A) bağlantı şemasına riayet edildiği takdirde garantilenmektedir.

Bakım / Temizlik

Bkz. Res. 12-14.

Περιγραφή και χρήση

Το μηχανήμα που αγοράσατε είναι ένας αξονικός φυγοκεντρικός εξαεριστήρας που προορίζεται για τον εξαερισμό χώρων με μονό αγωγό εκροής. Το προϊόν δεν χρειάζεται να εγκατασταθεί με τον παραδοσιακό τρόπο μέσα στο χώρο, δεν επιτρέπεται στον αέρα να εισέρχεται όταν είναι σβηστό και μειώνει τη στάθμη θορύβου στους χώρους επειδή εγκαθίσταται εξωτερικά σε τοίχο.

ΣΗΜΑΝΤΙΚΟ: Το μηχανήμα αναπτύσσει 3 ταχύτητες εξαερισμού εφόσον διαθέτει τους κατάλληλους πυκνωτές. Ο έλεγχος των ταχυτήτων λειτουργίας εξαρτάται από το συνδυασμό με ειδικό επιλογέα 3 ταχυτήτων. Για περισσότερες πληροφορίες σχετικά με το μηχανισμό ελέγχου, βλ. ενότητα "Ηλεκτρικά διαγράμματα".

Ασφάλεια

Πριν συνεχίσετε, τηρήστε τις οδηγίες που αναγράφονται στο εγχειρίδιο "Προφυλάξεις ασφαλείας και διάθεση απορριμμάτων" που διατίθεται με αυτό το προϊόν.



Προσοχή:

το σύμβολο αυτό υποδεικνύει προφυλάξεις για την αποφυγή ατυχημάτων

- Μην χρησιμοποιείτε αυτό το προϊόν για διαφορετική λειτουργία από εκείνη που περιγράφεται στο παρόν εγχειρίδιο.
- Αφού βγάλετε το προϊόν από τη συσκευασία, βεβαιωθείτε ότι δεν έχει υποστεί καμία φθορά. Σε περίπτωση που έχετε αμφιβολίες, επικοινωνήστε αμέσως με ένα εξουσιοδοτημένο Κέντρο τεχνικής εξυπηρέτησης Vortice. Μην αφήνετε μέρη της συσκευασίας κοντά σε παιδιά ή σε άτομα με μειωμένες ικανότητες.
- Η χρήση οποιουδήποτε ηλεκτρικού μηχανήματος απαιτεί την τήρηση ορισμένων βασικών κανόνων όπως οι εξής:
 - μην ακουμπάτε με βρεγμένα ή υγρά χέρια,
 - μην ακουμπάτε με γυμνά πόδια,
 - μην αφήνετε να το χειρίζονται παιδιά ή άτομα με μειωμένες ικανότητες χωρίς επίβλεψη.
- Φυλάξτε το μηχανήμα μακριά από παιδιά και άτομα με μειωμένες ικανότητες εφόσον αποφασίσετε να το αποσυνδέσετε από την παροχή ηλεκτρικού ρεύματος και να πάψετε να το χρησιμοποιείτε.
- Μην χρησιμοποιείτε το μηχανήμα όταν υπάρχουν εύφλεκτες ουσίες ή ατμό όπως οινόπνευμα, εντομοκτόνα, βενζίνη, κλπ.



Προειδοποίηση:

το σύμβολο αυτό υποδεικνύει προφυλάξεις για την αποφυγή προβλημάτων στο προϊόν

- Μην τροποποιείτε με κανένα τρόπο το μηχανήμα.
- Μην ακουμπάτε αντικείμενα επάνω στο μηχανήμα.
- Ανά χρονικά διαστήματα, βεβαιώνετε ότι το προϊόν δεν έχει υποστεί φθορά ή βλάβη. Σε περίπτωση ατελειών, μην το χρησιμοποιείτε και επικοινωνήστε αμέσως με ένα εξουσιοδοτημένο Κέντρο τεχνικής εξυπηρέτησης Vortice.
- Σε περίπτωση δυσλειτουργίας και/ή βλάβης του μηχανήματος, επικοινωνήστε με ένα εξουσιοδοτημένο Κέντρο τεχνικής εξυπηρέτησης Vortice και ζητήστε, σε περίπτωση επισκευής, να χρησιμοποιηθούν γνήσια ανταλλακτικά Vortice.
- Σε περίπτωση που το μηχανήμα πέσει ή υποστεί

δυνατή κρούση, επικοινωνήστε αμέσως με ένα εξουσιοδοτημένο Κέντρο τεχνικής εξυπηρέτησης Vortice για τον έλεγχο ορθής λειτουργίας.

- Συνδέστε το μηχανήμα στο δίκτυο ηλεκτρικής παροχής/στην πρίζα ηλεκτρικού ρεύματος μόνον εφόσον η τάση της ηλεκτρικής εγκατάστασης/πρίζας είναι κατάλληλη για τη μέγιστη τάση ισχύος του μηχανήματος. Σε αντίθετη περίπτωση, επικοινωνήστε αμέσως με έμπειρους επαγγελματίες.
- Κλείστε το γενικό διακόπτη του εξοπλισμού εφόσον:
 - α) διαπιστώσετε δυσλειτουργία, β) αποφασίσετε να πραγματοποιήσετε εξωτερικό καθαρισμό του μηχανήματος, γ) αποφασίσετε να μην το χρησιμοποιήσετε για παρατεταμένο χρονικό διάστημα.
- Είναι απαραίτητο να εξασφαλίσετε την αναγκαία επιστροφή του αέρα στο χώρο προκειμένου να είστε σίγουροι ότι το προϊόν λειτουργεί σωστά. Σε περίπτωση που στον ίδιο χώρο έχει εγκατασταθεί ένα μηχανήμα που λειτουργεί με καύσιμο (θερμοσίφωνα, σόμπα μεθανίου, κλπ) που δεν είναι στεγανό τύπου, βεβαιωθείτε ότι η επιστροφή του αέρα επιτρέπει την απρόσκοπτη καύση του μηχανήματος αυτού.
- Το μηχανήμα δεν μπορεί να χρησιμοποιηθεί ως εκκινητήρι θερμοσίφωνα, σόμπας, κλπ ούτε πρέπει να εξεραρώσει σε αγωγούς θερμοού αέρα.
- Το μηχανήμα πρέπει συνδεθεί σωστά σε εγκατάσταση γείωσης που λειτουργεί στην εντέλεια, όπως προβλέπεται από τους ισχύοντες νόμους περί ηλεκτρικής ασφάλειας. Σε περίπτωση που έχετε αμφιβολίες, ζητήστε από έναν ειδικό επαγγελματία να ελέγξει τη σύνδεση.
- Το μηχανήμα πρέπει να διαθέτει σύστημα εξαέρωσης σε εξωτερικό χώρο.
- Η ροή αέρα που μεταφέρεται (ή τα καπναέρια) πρέπει να είναι καθαρή (δηλαδή να μην περιέχει λίπη, καπνιά, χημικά ή διαβρωτικούς παράγοντες ή εκρηκτικά και εύφλεκτα μίγματα).
- Μην καλύπτετε και μην παρεμποδίζετε τη σχάρα παροχής του μηχανήματος ώστε να διέρχεται ανεμπόδιστα ο αέρας.
- Τα ηλεκτρικά δεδομένα του δικτύου πρέπει να αντιστοιχούν στα δεδομένα που αναγράφονται στην αναγνωριστική πινακίδα A (εικ.Α).

Εγκατάσταση

Βλ. Εικόνες 1-10,

Οι εικόνες που εμφανίζονται είναι καθαρά ενδεικτικές. Σκοπός τους είναι να δείξουν, για όλη την γκάμα μηχανημάτων, τα στάδια συναρμολόγησής τους.

ΣΗΜΑΝΤΙΚΟ: Για τον έλεγχο των 3 ταχυτήτων εξαερισμού, βλ. ενότητα “Ηλεκτρικά διαγράμματα”.

Εικ. 8 **ΠΡΟΣΟΧΗ:** χρησιμοποιείτε το εξωτερικό άνοιγμα του καλύμματος μόνο και αποκλειστικά για τη διέλευση ενός σωλήνα διαμέτρου 16 mm της μόνιμης ηλεκτρικής εγκατάστασης.

Ηλεκτρικά διαγράμματα

Βλ. Εικόνα 11Α.

Για τον έλεγχο των ταχυτήτων εξαερισμού, προβλέπεται η σύνδεση με προαιρετικό μηχανισμό, εφόσον ζητηθεί (δεν διατίθεται στη συσκευασία):

- 11Α) Επιλογέας 3 ταχυτήτων Vortice Κωδ. 12.869.

ΣΗΜΑΝΤΙΚΟ

Η Vortice εγγυάται την ορθή λειτουργία του προϊόντος και τον έλεγχό του μόνον σε συνδυασμό με τον επιλογέα 3 ταχυτήτων Vortice (Κωδ. 12.869).

Άλλοι τρόποι σύνδεσης

Εναλλακτικά, προβλέπονται και άλλα διαγράμματα συνδεσμολογίας, που σχετίζονται με διαφορετικές λειτουργίες ελέγχου (μηχανισμοί υπ’ ευθύνη του εγκαταστάτη).

Εναλλακτική σύνδεση για νέα εγκατάσταση

- 11Β) Συνδυασμός με Κουμπί εντολής με 3 διακόπτες,
- 11C) Συνδυασμός με ηλεκτρονικό ντίμερ,

Αντικατάσταση του μηχανήματος σε υπάρχουσα εγκατάσταση

Σύνδεση χωρίς τροποποιήσεις της ηλεκτρικής εγκατάστασης: χρησιμοποιούνται οι ίδιοι διακόπτες που διαθέτει η υπάρχουσα εγκατάσταση. **ΠΡΟΣΟΧΗ:** δεν μπορούν να συνδεθούν και οι 3 διαθέσιμες ταχύτητες, αλλά μόνον εκείνες που προβλέπονται από την ηλεκτρική εγκατάσταση (κατ’ επιλογή του εγκαταστάτη):

- 11D) Σύνδεση ταχυτήτων: Ελάχιστη και Μέγιστη;

- 11E) Σύνδεση ταχυτήτων: Μέτρια και Μέγιστη.

ΠΡΟΣΟΧΗ

Η ορθή λειτουργία του ERP 2018 εξασφαλίζεται μόνον εφόσον τηρείται το διάγραμμα συνδεσμολογίας 11Α).

Συντήρηση / Καθαρισμός

Εικ 12-14.

Описание и применение

Приобретенный вами прибор представляет собой осевой центробежный аспиратор, предназначенный для вентиляции помещений с одноканальной вытяжкой. Прибор не используется для традиционных установок внутри помещений, не предполагает возврат воздуха при выключенном приборе, не создает шума в помещении, поскольку монтируется снаружи настенно.

ВАЖНО: Прибор имеет 3 скорости вентиляции, поскольку он уже оснащен подходящими конденсаторами. Регулирование скорости осуществляется 3-ступенчатым переключателем. Для получения дополнительной информации о контрольном устройстве см. Параграф "Электрические схемы".

Безопасность

Прежде чем приступить к дальнейшим операциям, выполните инструкции, приведенные в брошюре "Инструкции по безопасности и утилизации", поставляемой с этим продуктом.



Осторожно:

этот символ означает меры предосторожности, необходимые для безопасности пользователя

- Не используйте этот прибор с другой целью, отличной от описанной в данной брошюре.
- Сняв упаковку с товара, убедитесь в его целостности; в случае сомнений сразу же обратитесь в авторизованный сервисный центр Vortice. Храните упаковку в месте, недоступном для детей и людей с ограниченными возможностями.
- Использование любого электроприбора требует соблюдения некоторых основных правил, в том числе:
 - не дотрагивайтесь до него влажными или мокрыми руками
 - не прикасайтесь к нему босыми ногами.
 - не допускайте его использования детьми или инвалидами без присмотра.
- Храните устройство вдали от детей и инвалидов, тогда, когда вы решите отсоединить его от сети электропитания и больше не использовать.
- Не следует использовать прибор при наличии горючих веществ или паров, таких как спирт, инсектициды, бензин и т.д.



Внимание:

этот символ означает меры предосторожности, необходимые для обеспечения сохранности изделия

- Не вносите никаких изменений в прибор.
- Не кладите предметы на прибор.
- Периодически проверяйте целостность прибора. В случае обнаружения дефектов, не используйте прибор и немедленно обратитесь в авторизованный сервисный центр Vortice.
- В случае ненадлежащего функционирования и/или неисправности устройства, немедленно обратитесь в Сервисный центр Vortice и

запросите, для возможного ремонта, оригинальные запасные части Vortice.

- Если прибор упал или получил удар чем-либо, сразу же проверьте его в авторизованном сервисном центре Vortice.
- Подключите прибор к электрической сети питания / электрической розетке, только в том случае если мощность системы / розетки соответствует его максимальной мощности. В противном случае немедленно обратитесь к квалифицированному специалисту.
- Отключите главный выключатель системы, если:
 - а) обнаружена неисправность в работе;
 - б) принято решение о проведении внешнего технического обслуживания;
 - в) когда принято решение не использовать его в течение продолжительного периода времени.
- Необходимо обеспечить необходимый возврат воздуха в помещение, чтобы гарантировать работу изделия. В случае, если устройство оснащено топливным устройством (водонагреватель, газовая плита и т. д.) не герметичного типа, убедитесь, что возврат воздуха также гарантирует идеальное сгорание для прибора.
- Прибор нельзя использовать в качестве активатора для водонагревателей, печей и т. д. и он не должен иметь вытяжку в каналы горячего воздуха.
- Прибор должен быть правильно подключен к правильно заземляющей системе в соответствии с требованиями действующих норм по электробезопасности. В случае возникновения сомнений, вызовите профессионально квалифицированного специалиста для тщательной проверки.
- Прибор должен производить выброс наружу.
- Поток воздуха (или паров) должен быть чистым (т.е. без смазочных элементов, сажи, химических агентов и коррозионных веществ или взрывоопасных и легковоспламеняющихся смесей).
- Не накрывайте и не закрывайте две всасывающие и нагнетательные решетки прибора, чтобы обеспечить оптимальный проход воздуха.
- Характеристики электрической сети должны соответствовать электрическим данным, указанным на табличке А (рис.А).

Установка

См. Рисунки 1-10.

Изображения представлены только для справки. Цель состоит в том, чтобы продемонстрировать основные этапы монтажа для всей гаммы продукции.

ВАЖНО: В отношении контроля 3 скоростей вентиляции см. параграф "Электрические схемы".

Рис. 8 **ВНИМАНИЕ:** используйте внешнее отверстие крышки только и исключительно для прохода шланга диаметром 16 мм от стационарной установки.

Электрические схемы

См. рисунок 11А.

Для контроля скорости вентиляции подключение с дополнительным устройством предоставляется по запросу (не входит в комплект поставки):

- 11А) 3-скоростной переключатель Vortice код. 12.869

ВАЖНО

Vortice гарантирует правильное функционирование продукта и его контроль только в сочетании с 3-скоростным вихревым переключателем (код. 12.869).

Другие типы подключения

В качестве альтернативы предусмотрены другие схемы соединений, связанные с различными режимами управления (устройства установщика).

Альтернатива подключения для новой установки

- 11В) Сопряжение с системой 3 переключателей;
- 11С) Сопряжение с электронным диммером.

Замена оборудования на существующей установке

Подключение без изменений в электрической системе: будут использоваться те же системные переключатели. **ВНИМАНИЕ:** невозможно подсоединить все 3 скорости, но только те, которые признает электрическая система (выбирается установщиком):

- 11D) Подключение скорости: Минимальная и максимальная;
- 11E) Подключение скорости: Средняя и максимальная.

ВНИМАНИЕ

Правильное функционирование ERP 2018 гарантировано только при соблюдении схемы соединения 11А).

Техобслуживание / Уход

Рис 12-14.

الوصف والاستخدام

الجهاز الذي اشترتيه عبارة عن شفاط طرد مركزي محوري مخصص لتهوئة الأماكن مع التفرغ قناتة منفردة. يُجنَّب المنتج القيام بالتركيبات التقليدية داخل الأماكن، ويُجنَّب معاودة دخول الهواء عندما يكون الجهاز مغلقاً، ويقلل من الضوضاء في الأماكن نظراً لتركيبه في الخارج على الحائط.

هام: الجهاز قادر على توفير 3 سرعات تهوية، نظراً لأنه مجهز بالفعل بالمكثفات المناسبة. التحكم في سرعة التشغيل يعتمد على الاقتران مع مفتاح اختيار مناسب يحتوي على 3 سرعات. لمزيد من المعلومات فيما يتعلق بجهاز التحكم، انظر فقرة «المخططات الكهربائية».

السلامة

قبل البدء اتبع الإرشادات المذكورة في كتيب «تحذيرات السلامة وللتخلص من المنتج» المرفق بهذا المنتج.

انتبه:



يشير هذا الرمز إلى أنه من الضروري
ي اتخاذ احتياطات لتجنب حدوث أضرار للمستخدم

- لا تستخدم هذا المنتج من أجل وظيفة مختلفة عن تلك المعروضة في هذا الكتيب.
- بعد إخراج المنتج من التغليف تأكد من تكامله؛ في حالة الشك توجه على الفور إلى أحد مراكز الدعم الفني المعتمدة من فورتيشي «Vortice». لا تترك أجزاء التغليف في متناول الأطفال أو الأشخاص ذوي الإعاقات.
- ينطوي استخدام أي جهاز كهربائي على مراعاة بعض القواعد الأساسية، ومنها ما يلي:
- عدم لمسه بأيدي مبتلة أو رطبة.
- عدم لمسه والأقدام عارية.
- عدم السماح للأطفال أو للأشخاص ذوي الإعاقات باستخدامه دون إشراف.
- أعد وضع الجهاز بعيداً عن الأطفال والأشخاص ذوي الإعاقات وقتما تقرر فصله عن شبكة الكهرباء والتوقف عن استخدامه.
- لا تستخدم الجهاز في وجود مواد أو أبخرة قابلة للاشتعال مثل الكحول ومبيدات الحشرات والبنزين، الخ.

تحذير:



يشير هذا الرمز إلى أنه من الضروري
اتخاذ احتياطات لتجنب حدوث أضرار للمنتج

- لا تقم بإدخال تعديلات من أي نوع على الجهاز.
- لا تقم بإسناد أشياء على الجهاز.
- تحقق دورياً من تكامل الجهاز. في حالة وجود عيوب لا تستخدمه، واتصل على الفور بأحد مراكز الدعم الفني المعتمدة من فورتيشي «Vortice».
- في حالة سوء أداء الجهاز و/ أو تلفه توجه على الفور إلى أحد مراكز الدعم الفني المعتمدة من فورتيشي «Vortice»، واطلب استخدام قطع الغيار الأصلية من فورتيشي «Vortice» عند إجراء أي تصليحات.

- إذا وقع الجهاز أو تعرض إلى صدمات قوية افحصه على الفور لدى أحد مراكز الدعم الفني المعتمدة من فورتيشي «Vortice».
- صل الجهاز بشبكة الإمداد بالكهرباء/ مأخذ الكهرباء فقط إذا كانت قدرة الشبكة/ المأخذ مناسبة لقدرة الجهاز القصوى. خلاف ذلك توجه على الفور إلى شخص كفاء مهنيًا.
- اغلق قاطع التيار العام للتجهيز عندما: (أ) تلاحظ خلل في الأداء؛ (ب) تقرر تنفيذ صيانة تنظيف خارجية؛ (ج) عندما تقرر التوقف عن الاستخدام لفترات طويلة.
- لا غنى عن تأمين ضرورة عودة الهواء إلى المكان لضمان عمل المنتج. في حالة تركيب جهاز يعمل بمحركات (غلاية، مدفأة تعمل بالميثان، الخ) من النوع غير الكتم في المكان نفسه، يجب التأكد من أن عودة الهواء تضمن أيضاً الاحتراق المثالي لذلك الجهاز.
- لا يمكن استخدام الجهاز كمشغل للسخانات والمدافئ، الخ، كما يجب ألا يُفرغ هواءً ساخناً في قنواته.
- يجب توصيل المنتج بشكل سليم بتجهيز توصيل أرضي يعمل بكفاءة، وفقاً لما تنص عليه لوائح السلامة الكهربائية السارية. في حالة الشك، اطلب من شخص كفاء مهنيًا إجراء فحص دقيق على الفور.
- يجب أن يقوم الجهاز بالتفرغ إلى الخارج مباشرةً.
- تدفق الهواء المراد طرده (أو الأدخنة) يجب أن يكون نظيفاً (أي خالي من العناصر الدهنية والسخام والعناصر الكيميائية والأكلة أو الأمزجة المتفجرة والقابلة للاشتعال).
- لا تغطي أو تعيق شبكة موضع الإمداد في الجهاز بصورة من شأنها تأمين مرور الهواء على أكمل وجه.
- يجب أن تتوافق البيانات الكهربائية للشبكة مع تلك الواردة على اللوحة (A الشكل).

التركيب

انظر الأشكال 1-10.

الصور المعروضة تعتبر تقريبية فقط. فالهدف هو توضيح المراحل المتعاقبة للتركيب الخاص بسلسلة المنتجات بأكملها.

هام: للتحكم في سرعات التهوية الثلاث انظر فقرة «المخططات الكهربائية».

الشكل 8 انتبه: استخدم الفتحة الخارجية للغطاء فقط وحصرياً من أجل مرور أنبوب بقطر 16 ملم قادم من التجهيز الثابت.

المخططات الكهربائية

انظر الشكل 11A.
للتحكم في سرعات التهوية يجب التوصيل بجهاز اختياري بناءً على الطلب (غير مرفق في التغليف):

- (11A) مفتاح اختيار ذو 3 سرعات من فورتيشي «Vortice»
الكود 12.869

هام

تضمن شركة فورتيشي «Vortice» حسن أداء المنتج والتحكم به فقط عندما يقترن بمفتاح الاختيار ذو الثلاث سرعات من فورتيشي «Vortice» (الكود 12.869).

أنواع التوصيل الأخرى

بصورة بديلة توجد مخططات توصيل أخرى ترتبط بطرق تحكم مختلفة (أجهزة برعاية القائم بالتركيب).

بدائل التوصيل بالنسبة من أجل التركيب الجديد

- (11B) الاقتران مع وحدة تحكم ذات 3 قواطع.

- (11C) الاقتران مع معتم كهربائي.

استبدال ماكينة في تجهيز قائم

التوصيل دون إدخال تعديلات على التجهيز الكهربائي: سيتم استخدام قواطع التجهيز القائم نفسها.

انتبه: لن يكون ممكناً توصيل السرعات الثلاث المتاحة جميعها، ولكن تلك المهيأ لها التجهيز الكهربائي فقط (بناءً على اختيار القائم بالتركيب):

- (11D) توصيل السرعة: الدنيا والقصوى.

- (11E) توصيل السرعة: المتوسطة والقصوى.

انتبه

حسن أداء ERP 2018 يضمه فقط احترام مخطط التوصيل (11A).

الصيانة/ التنظيف

الشكل 14÷12

说明和使用

您购买的这款设备是一台轴向离心式排风扇，用于单通道房间的通风。该产品避免了房间内的传统安装，避免了设备关闭时的空气回流，由于它安装在外墙上，所以可以减少房间里的噪音。

重要提示：由于设备已经配备了合适的电容器，因此可以开发3档风速。运行速度由与之匹配的3速开关来进行控制。有关控制设备的更多信息，请参阅“电气原理图”段落。

果在同一个房间内安装了非密封式燃气（热水器，天然气灶等），需确保回风，也要保证此类电器的完美燃烧。

- 此设备不能用作启动热水器或炉子等的用途，也不能作为热风管道的排风之用。
- 此设备必须将空气直接排放到外面。
- 待排的气流必须是干净的（即不含油脂及煤烟成分、化学和腐蚀或爆炸及易燃混合介质）。
- 切勿覆盖或阻塞设备的入风口和进风口，以确保空气最佳的流通。
- 电网电气数据必须与标签A（图A）完全符合。

安全

在操作之前，请按照本产品随附的说明手册“安全警告和处置”规定的说明进行操作。



注意：

此符号表明要格外小心，以免对用户产生人身伤害。

- 请勿把本产品用在指示手册中指出的用途以外来使用。
- 将产品从包装中取出之后，请确保其完整性：如有任何疑问，请立即联系专业人士或Vortice公司授权的技术服务中心。请勿将产品包装遗留在儿童或没有行为能力的人容易触及的地方。
- 使用任何电器设备均应遵守相关的重要规定，其中：
 - 切勿用湿或潮湿的手触摸设备；
 - 切勿光脚触摸该设备；
 - 无监管下请勿让儿童或没有行为能力的人使用。
- 若决定把设备切断电源并不再使用它，应把设备放在儿童及智障人士无法触及之处。
- 若存在酒精、杀虫剂及汽油等易燃物质或烟雾时，请勿使用本设备。



警告：

此符号表示要格外小心，以免对损坏产品设备。

- 请勿对设备进行任何种类形式的改动。
- 请勿在设备上放置任何物品。
- 请定期检查设备的完整性。在出现缺陷的情况下，请勿使用该设备，需立即联系Vortice授权的技术服务中心。
- 在设备出现运作异常或故障时，请立即联系Vortice授权的技术服务中心，如需要修理，请使用原厂零部件。
- 若设备跌落或受到猛烈的撞击，请立即联系Vortice授权的服务中心。
- 根据现行电气安全标准，该设备应正确连接到接地系统。若有任何疑问，请立即向专业技术人员咨询。
- 请将设备连接到适合于设备最大功率的电网/电源插上。否则请立即联系专业技术人员。
- 以下情况出现问题时请关闭总开关：a)如出现运作异常；b)当需要进行外部清洁保养时；c)当决定短期或长期停用设备时；
- 必须确保房间内必要的回风，以保证产品的运行。如

安装

见图 1-10

所显示的图纯粹是指示性的。其目的是在整个范围内图解下安装这个重要阶段。

重要提示：关于控制三档风速，请参见“电气原理图”段落。

图 8: **重要提示：**仅使用盖子的外开口，专门用来通过一个固定装置上直径为16毫米的管子。

电气原理图

见图 11A

为了控制通风速度，根据要求可以使用可选设备进行连接（包装中未提供）：

- 11A) 三速开关Vortice 代码. 12.869

重要提示

与威特奇的三速开关（代码12.869）结合使用，威特奇可保证产品及其控制的正确运行。

其他类型的连接

或者，结合不同的控制方法，提供其他连接方案（由安装人员做决定）。

新安装的连接替代方法

- 11B) 与3个控制开关组合；
- 11C) 与电子调光器组合；

在现有设备上更换机器

连接无需修改电气系统：将使用现有系统的相同开关。**注意：**不可能连接所有3种可用速度，但只能连接电气系统设置的那些速度（由安装人员来选择）：

11D) 连接速度：低档和高档；

11E) 连接速度：中档和高档。

注意

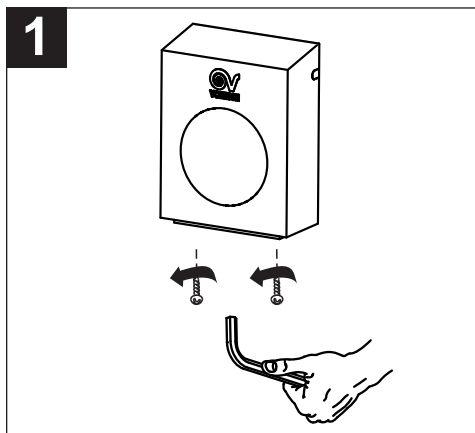
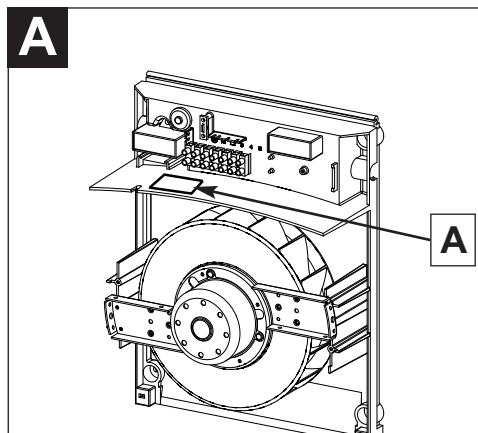
仅按照接线图11A)可保证产品ERP 2018的正确运行。

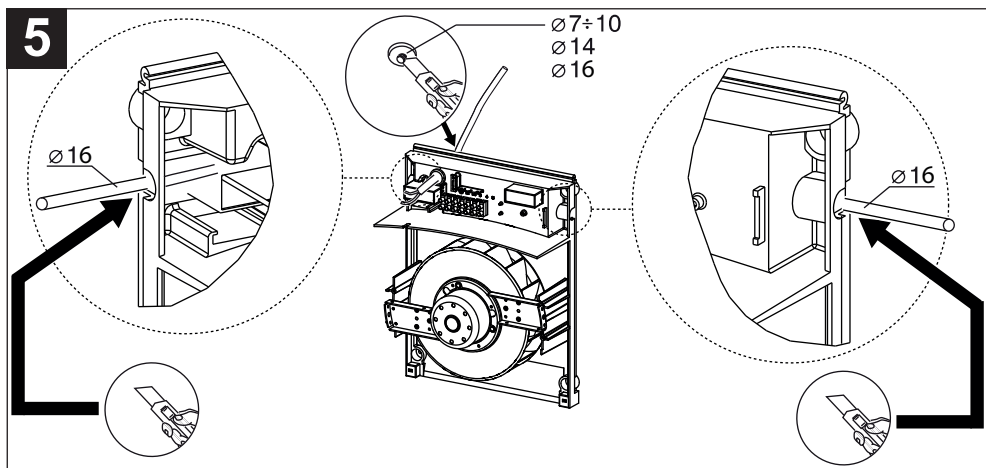
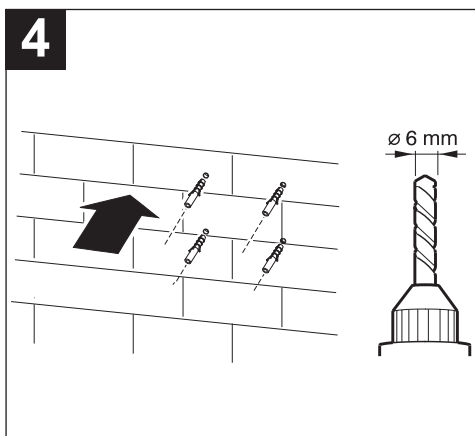
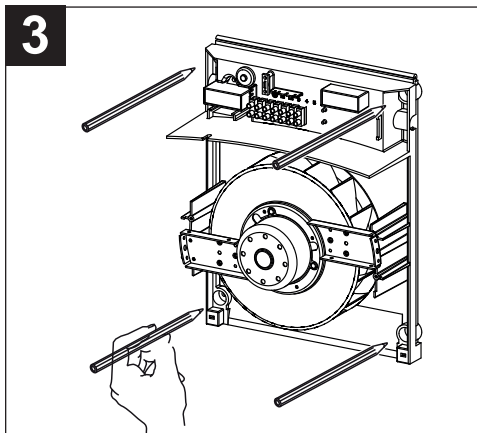
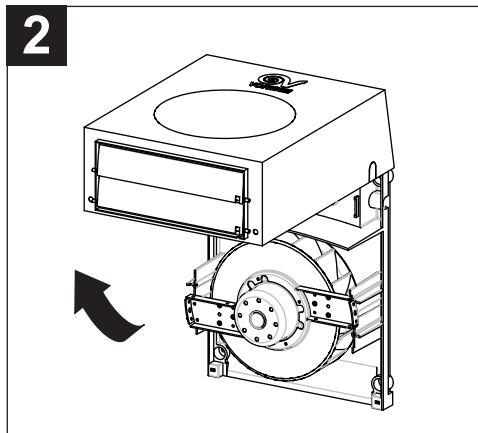
维修保养与清洁

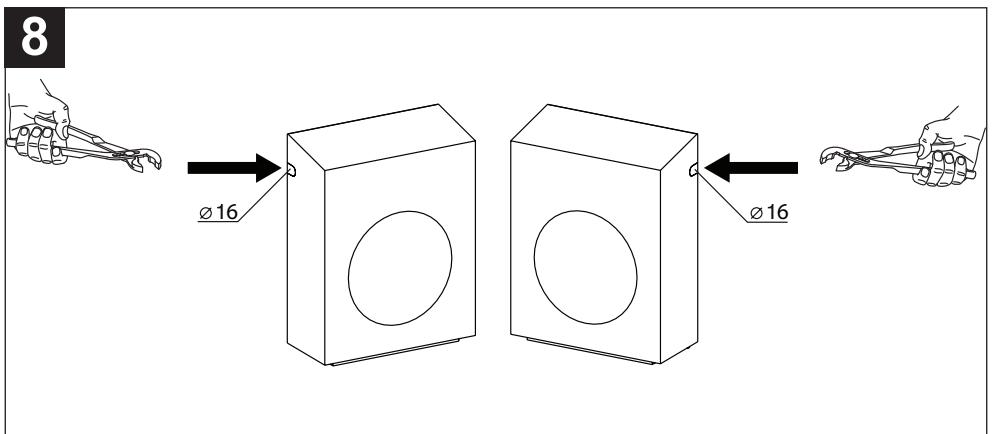
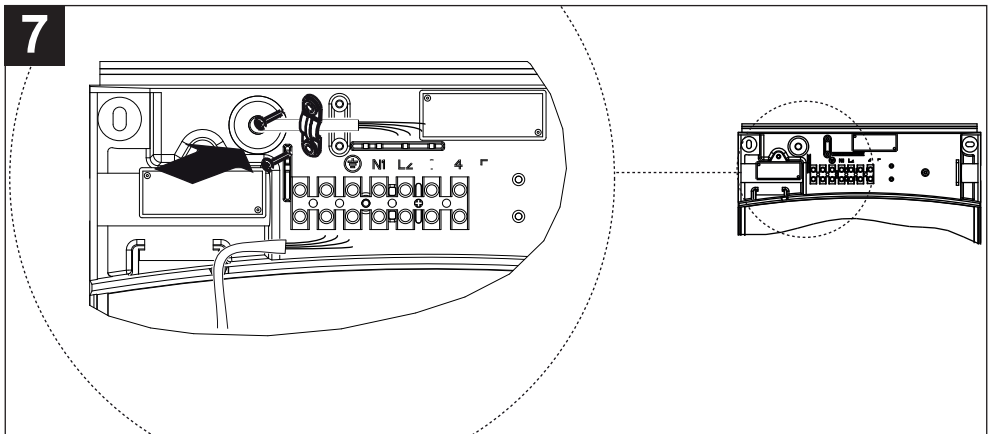
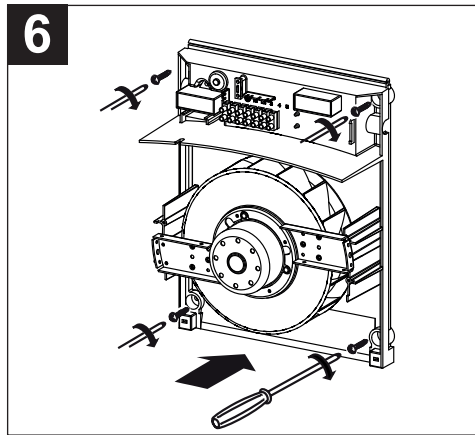
图 12-14

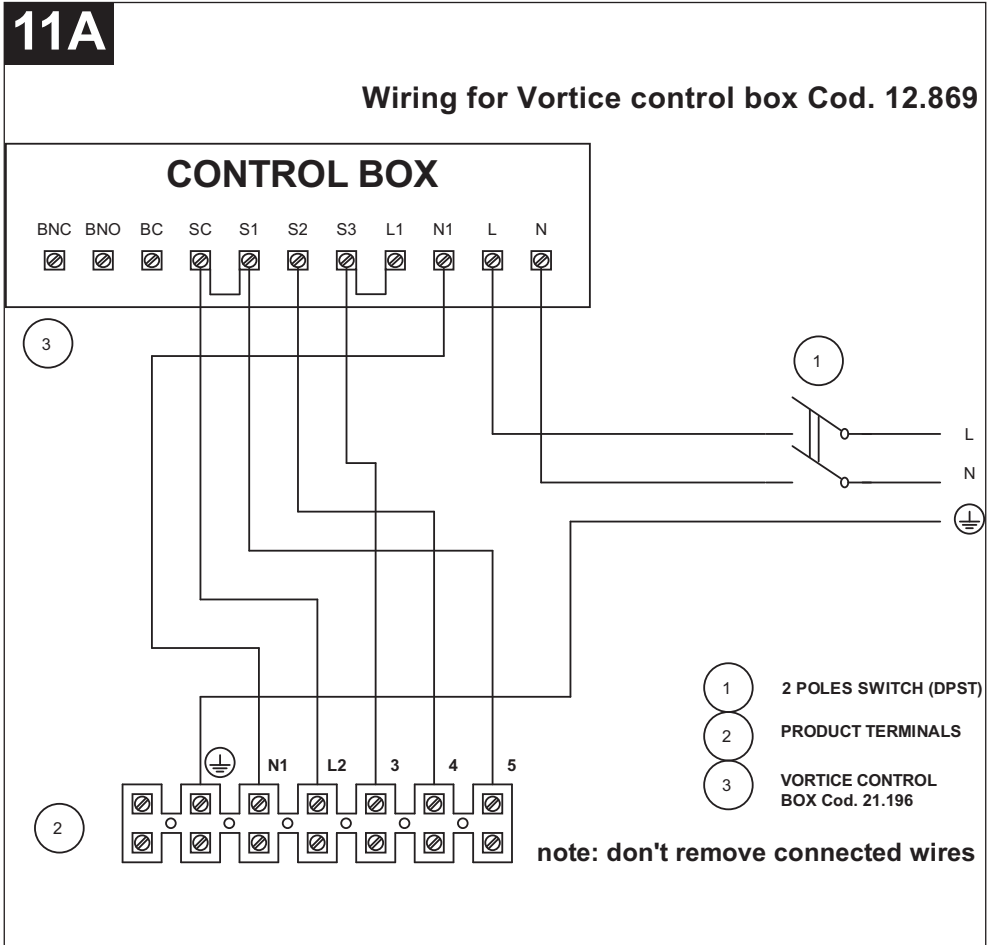
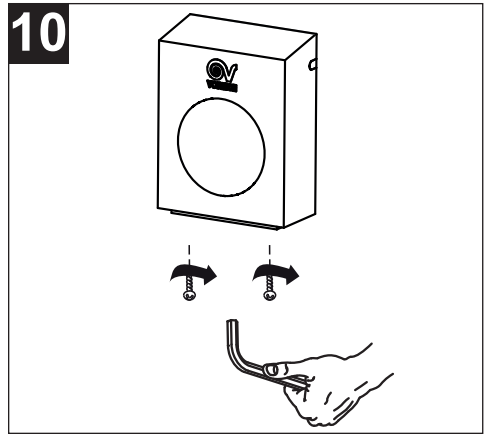
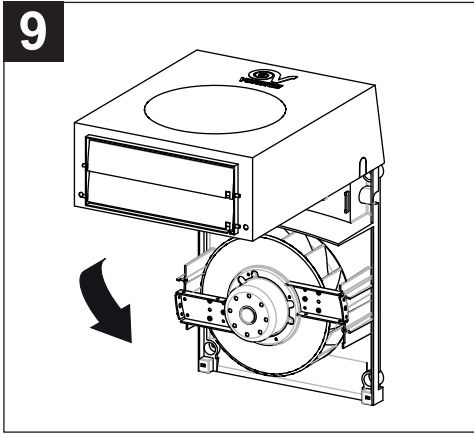
FIGURE
FIGURES
FIGURES
ABBILDUNGEN
FIGURAS
FIGURAS
AFBEELDING
KUIVA
FIGUREN
FIGURER
RYSUNKY
ÁBRA
OBRÁZKY
FIGURE
FIGURI
SLIKE
SLIKE
ŞEKİL
EIKONEΣ
ИЛЛЮСТРАЦИИ

الرسوم



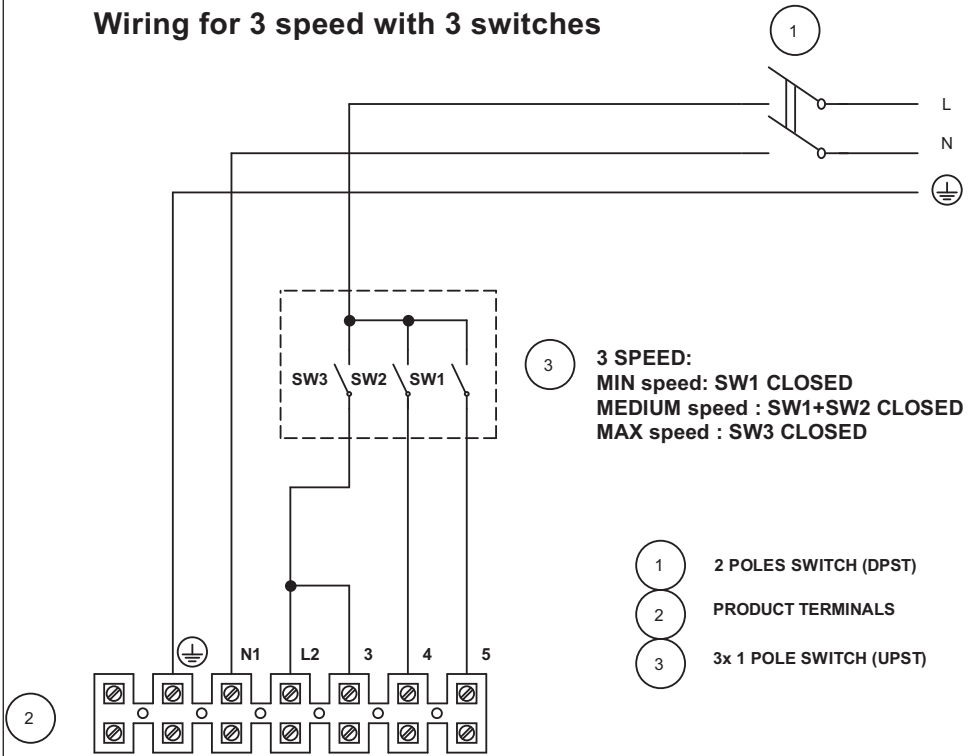






11B

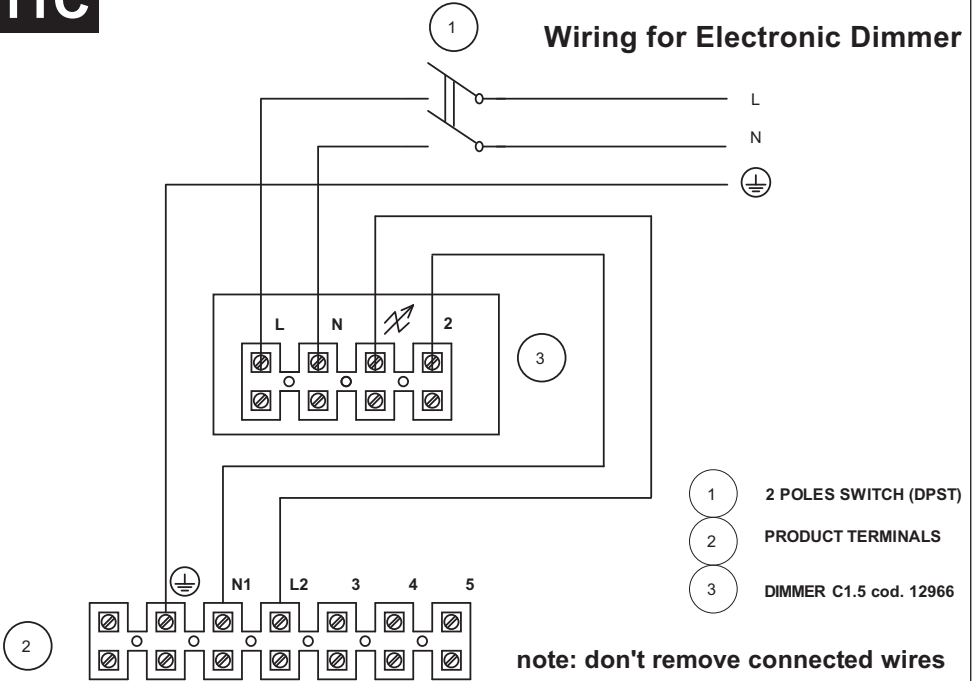
Wiring for 3 speed with 3 switches



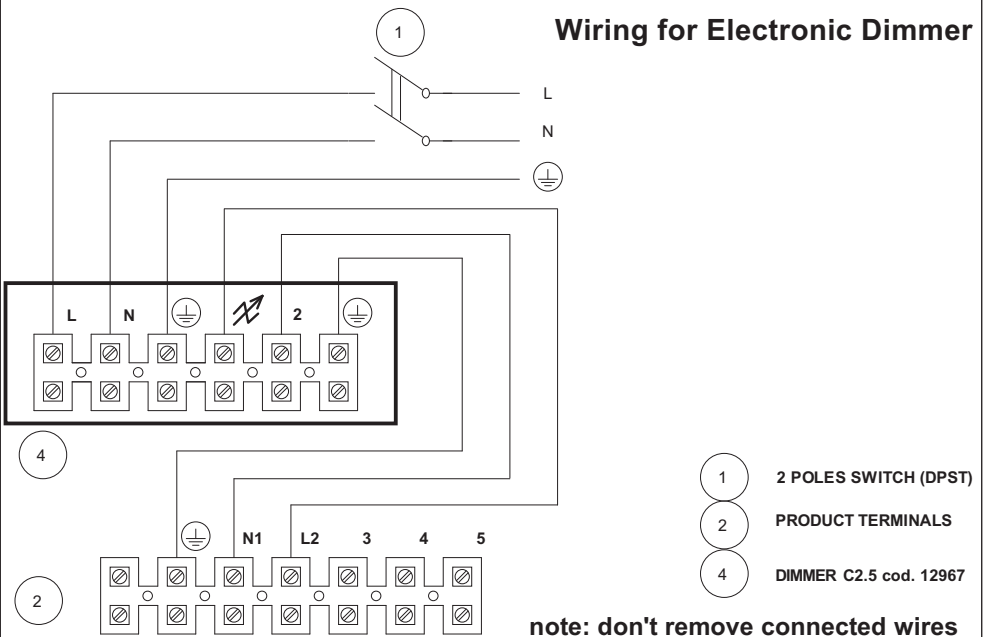
note: don't remove connected wires

11C

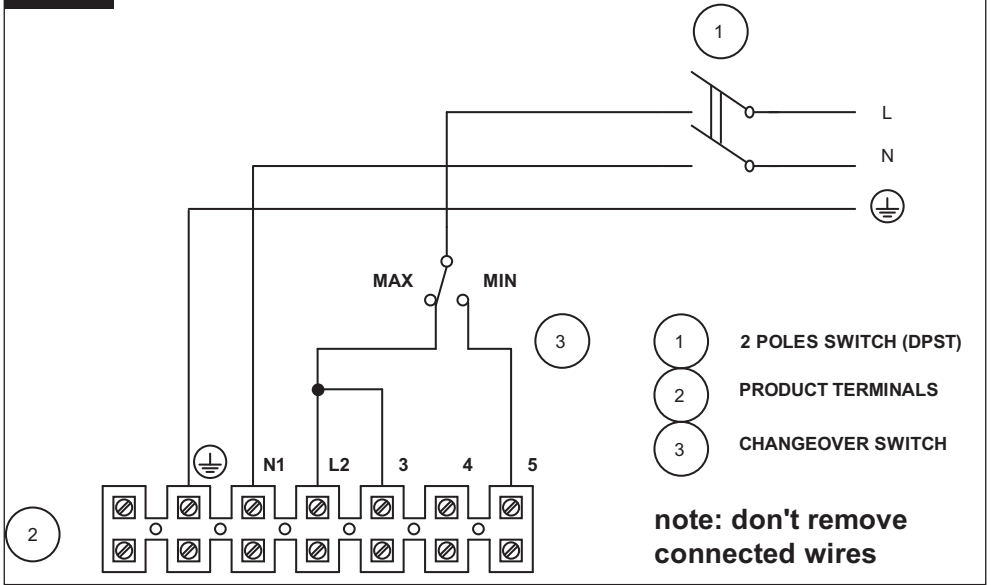
Wiring for Electronic Dimmer



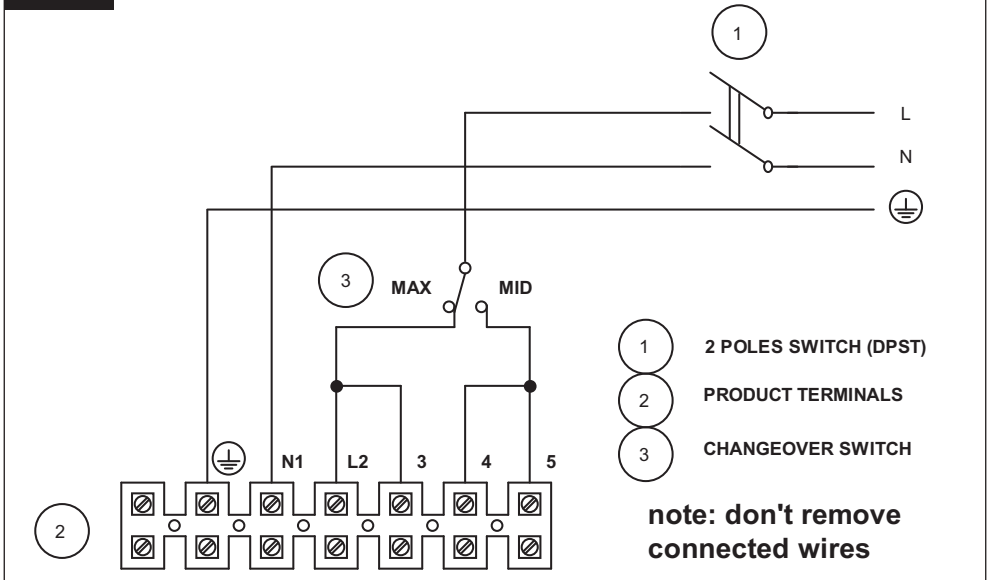
Wiring for Electronic Dimmer

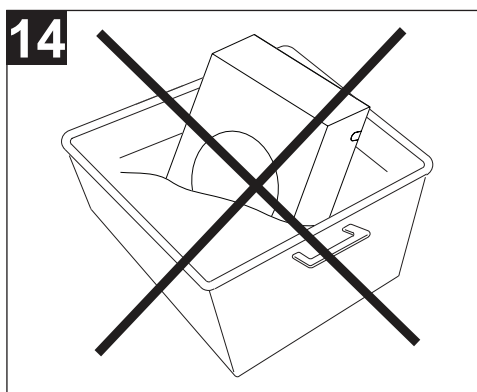
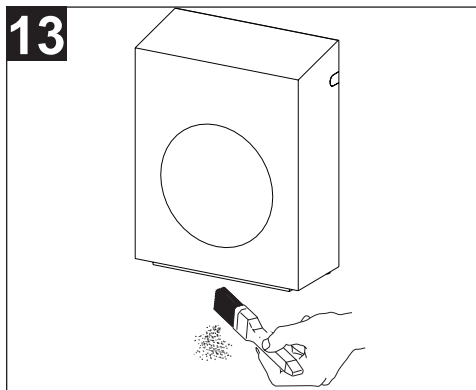
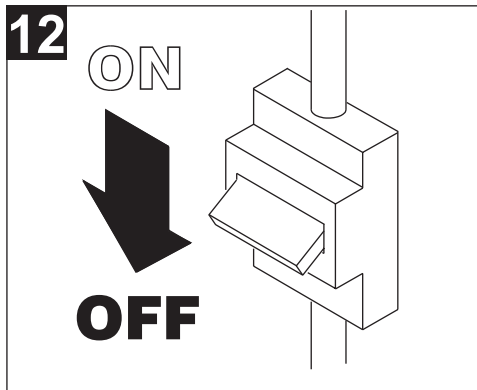


11D Wiring for 2 speeds with 2 poles switch: MAX/MIN



11E Wiring for 2 speeds with 2 poles switch: MAX/MID





Vortice Elettrosociali S.p.A. si riserva il diritto di apportare tutte le varianti migliorative ai prodotti in corso di vendita.
 Vortice Elettrosociali S.p.A. reserves the right to make improvements to products at any time and without prior notice.
 La société Vortice Elettrosociali S.p.A. se réserve le droit d'apporter toutes les variations afin d'améliorer ses produits en cours de commercialisation.
 Die Firma Vortice Elettrosociali S.p.A. behält sich vor, alle eventuellen Verbesserungsänderungen an den Produkten des Verkaufsangebots vorzunehmen.
 Vortice Elettrosociali S.p.A. se reserva el derecho de incorporar todas las mejoras necesarias a los productos en fase de venta.
 Vortice Elettrosociali S.p.A. 股份有限公司 保留在产品销售期间进行产品改良的权利。

VORTICE ELETTROSOCIALI S.p.A.
 Strada Cerca, 2 - frazione di Zoate
 20067 TRIBIANO (MI)
 Tel. +39 02-90.69.91
 ITALIA
 vortice-italy.it
 postvendita@vortice-italy.com

VORTICE LIMITED
 Beeches House - Eastern Avenue
 Burton on Trent
 DE13 0BB
 Tel. +44 1283-492949
 UNITED KINGDOM
 vortice.ltd.uk
 sales@vortice.ltd.uk

VORTICE LATAM S.A.
 3er Piso, Oficina 9-B, Edificio
 Meridiano
 Guachipelin, Escazú, San José
 PO Box 10-1251
 Tel +506 2201 6242;
 COSTA RICA
 vortice-latam.com
 info@vortice-latam.com

VORTICE VENTILATION SYSTEM (CHANGZHOU) CO., LTD
 Building 19 , No.388 West Huanghe Road, Xinbei District,
 Changzhou, Jiangsu Province CAP:213000
 CHINA
 vortice-china.com
 vortice@vortice-china.com

A

**TAGLIANDO INTERVENTO IN GARANZIA
CERTIFICATE OF WORK PERFORMED UNDER GUARANTEE
COUPON INTERVENTION SOUS GARANTIE**

DATA INTERVENTO

DATE OF WORK - DATE INTERVENTION

TIMBRO CENTRO ASSISTENZA

STAMP OF TECHNICAL ASSISTANCE CENTRE - CACHET SERVICE APRES-VENTE

B

**TAGLIANDO INTERVENTO IN GARANZIA
CERTIFICATE OF WORK PERFORMED UNDER GUARANTEE
COUPON INTERVENTION SOUS GARANTIE**

DATA INTERVENTO

DATE OF WORK - DATE INTERVENTION

TIMBRO CENTRO ASSISTENZA

STAMP OF TECHNICAL ASSISTANCE CENTRE - CACHET SERVICE APRES-VENTE

C

**TAGLIANDO INTERVENTO IN GARANZIA
CERTIFICATE OF WORK PERFORMED UNDER GUARANTEE
COUPON INTERVENTION SOUS GARANTIE**

DATA INTERVENTO

DATE OF WORK - DATE INTERVENTION

TIMBRO CENTRO ASSISTENZA

STAMP OF TECHNICAL ASSISTANCE CENTRE - CACHET SERVICE APRES-VENTE

D

**TAGLIANDO INTERVENTO IN GARANZIA
CERTIFICATE OF WORK PERFORMED UNDER GUARANTEE
COUPON INTERVENTION SOUS GARANTIE**

DATA INTERVENTO

DATE OF WORK - DATE INTERVENTION

TIMBRO CENTRO ASSISTENZA

STAMP OF TECHNICAL ASSISTANCE CENTRE - CACHET SERVICE APRES-VENTE

ITALIA CONDIZIONI DI GARANZIA

VORTICE ELETTROSOCIALI SPA garantisce i suoi prodotti per **2 anni** dalla data dell'acquisto, che deve essere comprovata da idoneo documento fiscale (scontrino o fattura), rilasciato dal venditore. Nel suddetto periodo di garanzia VORTICE ELETTROSOCIALI SPA si impegna, dopo aver effettuato le opportune valutazioni tecniche, a riparare o a sostituire gratuitamente le parti dell'apparecchio che risultassero affette da difetti di fabbricazione. La presente garanzia, da attivare nei modi e nei termini di seguito indicati, lascia impregiudicati i diritti derivanti al consumatore dalla applicazione del D. lgs. 24/2002. Tali diritti, conformemente alla legge, potranno essere fatti valere esclusivamente nei confronti del proprio venditore.

La presente garanzia è valida su tutto il territorio italiano.

Modalità e condizioni di attivazione della garanzia

Gli interventi in garanzia (riparazioni o sostituzioni del prodotto ovvero delle parti difettose) saranno eseguiti presso uno dei Centri di Assistenza Tecnica autorizzati da VORTICE ELETTROSOCIALI SPA, il cui indirizzo è disponibile sull'elenco telefonico alfabetico o contattando il **numero verde 800.555.777**.

La prestazione eseguita in garanzia non prolunga il periodo della garanzia. Pertanto, incasso di sostituzione del prodotto o di un suo componente, sul bene o sul singolo componente fornito in sostituzione non decorre un nuovo periodo di garanzia ma si deve tener conto della data di acquisto del prodotto originario.

UK AND IRELAND CONDITIONS OF WARRANTY

This guarantee is offered as an extra benefit and does not affect your legal rights. All electrical appliances produced by

VORTICE ELETTROSOCIALI SPA are guaranteed by the Company for **2 years** against faulty material or workmanship. If any part is found to be defective in this way within the first twentyfour months from the date of purchase or hire purchase agreement, we, or our authorised service agents, will replace or at our option repair that part without any charge for materials or labour or transportation, provided that the appliance has been used only in accordance with the instructions provided with each appliance and has been not connected to an unsuitable electricity supply, or subjected to misuse, neglect or damage or modified or repaired by any person not authorised by us. The correct electricity supply voltage is shown on the rating plate attached to the appliance. This guarantee is normally available only to the original purchaser of the appliance, but the Company will consider written applications for transfer. Should any defect arise in any Vortice product and a claim under guarantee become necessary, the appliance should be carefully packed and returned to your approved Vortice stockist. This portion of the guarantee should be attached to the appliance.

ITALIA

Spedire la garanzia in busta chiusa a:

Vortice Elettrosociali S.p.A.
Strada Cerca 2
Frazione di Zoate
20067 Tribiano Milano.

Autorizzo VORTICE ELETTROSOCIALI SPA ad inserire i miei dati nelle sue liste e a comunicarli a terzi per l'invio di materiale pubblicitario ed informativo. In ogni momento, a norma dell'art. 13 legge 675/96, potrò avere accesso ai miei dati, chiederne la modifica o la cancellazione oppure oppormi al loro utilizzo scrivendo a:

Vortice Elettrosociali S.p.A.
Responsabile
trattamento dati
- Strada Cerca, 2
- Frazione di Zoate -
20067 Tribiano (MI).

Non autorizzo
(barrare se interessa)

UK-IRELAND

Send the guarantee in sealed envelope to:

Vortice Limited
Beeches House
Eastern Avenue
Burton on Trent
DE13 0BB United Kingdom

I authorize VORTICE LTD. to include my personal details within their database, which they use, via a third party for the despatch of advertising material, at any time, in accordance with the regulations in force within my country. I can have access to my details and can request changes, or prohibit the usage of my details. This will be done by addressing my request directly to:

Vortice Limited
Beeches House
Eastern Avenue
Burton on Trent
DE13 0BB United Kingdom.

I do not authorize
(please tick if required)

OTHER COUNTRIES

Please send the guarantee to the retailer's address in the country where the appliance has been purchased.

I authorize VORTICE ELETTROSOCIALI SPA and its local distributors to include my personal details within their database and they can use it through a third party for the despatch of advertising material. At any time, in accordance with the regulations in force within my country. I can have access to details and can ask to make changes, or prohibit the usage of my details. This will be done by addressing my request directly to the headquarters of the local distributor where the appliance has been bought.

I do not authorize
(please tick if required)



1 GARANZIA - GUARANTEE - GARANTIE

DA CONSERVARE

TO BE RETAINED
A CONSERVER



DATA ACQUISTO
Purchase date - Date d'achat

Per poter usufruire della garanzia il cliente deve compilare e rispedire a VORTICE ELETTROSOCIALI SPA, entro 8 giorni dall'acquisto, la "Parte 2" del tagliando di garanzia, all'indirizzo e con le modalità in tale parte riportate.

La "Parte 1" del tagliando di garanzia deve essere conservata e presentata, unitamente al documento fiscale (scontrino o fattura) rilasciato dal venditore al momento dell'acquisto, al Centro di Assistenza autorizzato di VORTICE ELETTROSOCIALI SPA, che dovrà eseguire l'intervento in garanzia.

This warranty must be attached to the appliance should it need to be returned for servicing.

N.B. Guarantee is only valid if all details are completed correctly.

ATTENTION: pour bénéficier de la garantie, le présent certificat doit obligatoirement accompagner l'appareil présumé défectueux. Le certificat doit porter le cachet du revendeur et la date d'achat.

A default, la garantie sera comptée à partir de la date de sortie d'usine.

Esclusioni

La presente garanzia non copre:

- Le rotture provocate dal trasporto.
- I difetti o guasti derivanti da uso non corretto o improprio da parte del cliente.
- I difetti derivanti dal mancato rispetto delle avvertenze e condizioni d'uso indicate nel libretto di istruzioni ed uso allegato al prodotto.
- I difetti derivanti da non corretta installazione ovvero da una installazione effettuata senza rispettare quanto previsto nel relativo capitolo del libretto di istruzioni ed uso.
- I guasti derivanti da un errato allacciamento alla rete di alimentazione elettrica o per tensione di alimentazione diversa da quella prevista per l'apparecchio, ovvero diversa dal limite stabilito dalle norme CEI (+/- 10% del valore nominale).

La presente garanzia non copre, inoltre, gli eventuali difetti derivanti da una cattiva manutenzione ovvero da interventi effettuati da personale non qualificato o da terzi non autorizzati.

TIMBRO RIVENDITORE

stamp of supplier
cachet du vendeur

CONF.

COLL.

DATA SPEDIZIONE
Mailing date - Date d'expédition



2 GARANZIA - GUARANTEE - GARANTIE

DA SPEDIRE (entro 8 giorni dall'acquisto)

TO SEND (within 8 days from date of purchase)
A RETOURNER (dans les 8 jours après l'achat)

TIMBRO RIVENDITORE
stamp of supplier
cachet du vendeur



DATA ACQUISTO
Purchase date - Date d'achat

DATI UTENTE / CUSTOMER DATA / COORDONNÉES DE L'UTILISATEUR

nome / name / nom _____
cognome / surname / prenom _____
via / street / rue _____
cap / post code / code postal _____
città / town _____

Dichiaro di aver preso atto delle condizioni di garanzia specificate sul certificato in mio possesso e autorizzo la gestione dei miei dati personali (v. retro).

I have read and understood the terms and conditions of this guarantee and I authorize the processing of my personal details (see overleaf).
Suivant les conditions de garantie définies par le certificat en ma possession j'autorise l'utilisation de mes coordonnées (voir au verso).

Firma / Signature / Signature _____

DATA SPEDIZIONE
Mailing date - Date d'expédition